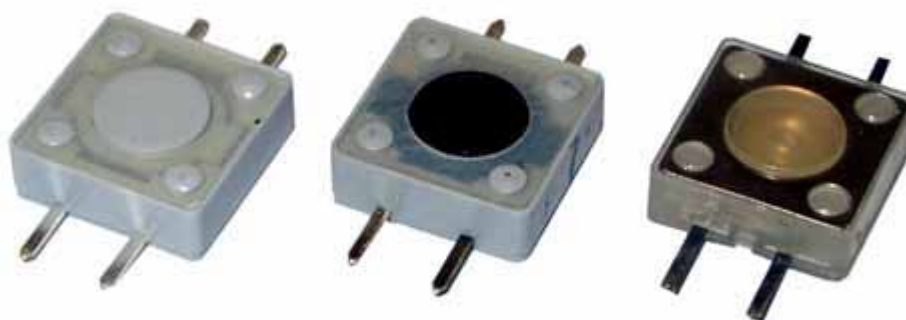


ПЕРЕКЛЮЧАТЕЛИ КНОПОЧНЫЕ ПКн125

АГО.360.065 ТУ

Предназначены для работы в электрических цепях постоянного и переменного тока в бытовой РЭА и в аппаратуре промышленного применения.

Внешний вид



*) Различия во внешнем виде не являются модификациями переключателя.

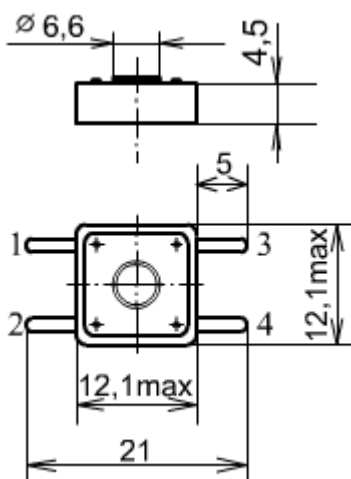
Технические характеристики

Показатель	Значение
Коммутируемое напряжение, В	$1 \times 10^{-4} \dots 36$
Ток (постоянный, переменный), А	$1 \times 10^{-6} \dots 0,1$
Максимальная коммутируемая мощность, Вт (ВА)	3,6
Количество коммутационных циклов	100 000

Диапазон рабочих температур от -45°C до $+60^{\circ}\text{C}$

Масса переключателя не более 1 г.

Справочные размеры



Ход подвижной части переключателя - не более 0,26 мм

Разметка печатной платы для монтажа

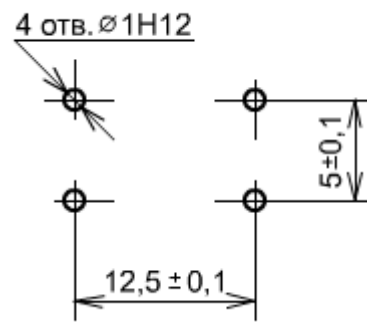


Схема коммутации.

