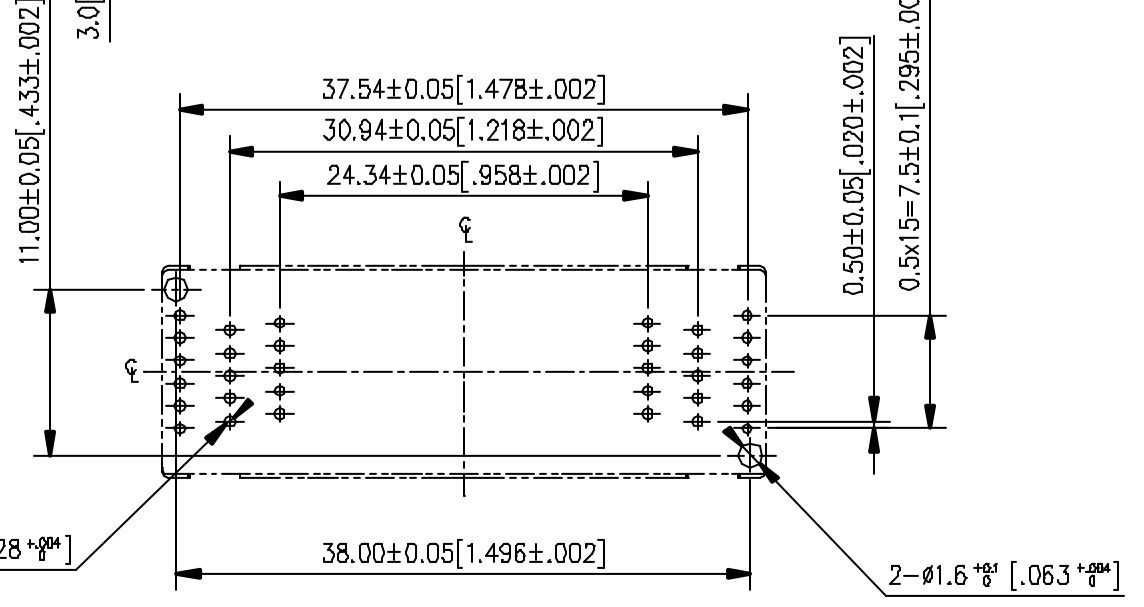
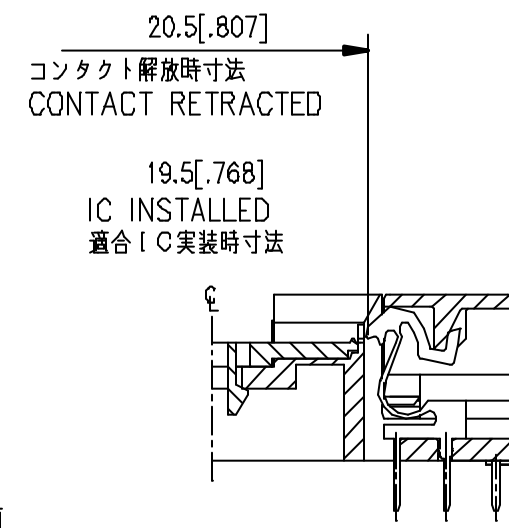
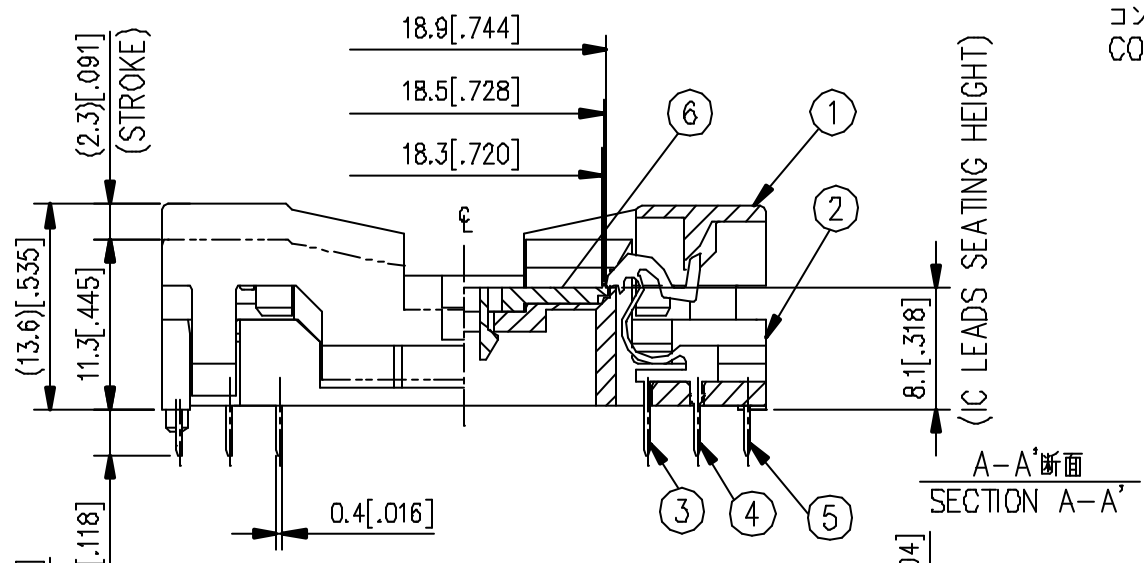
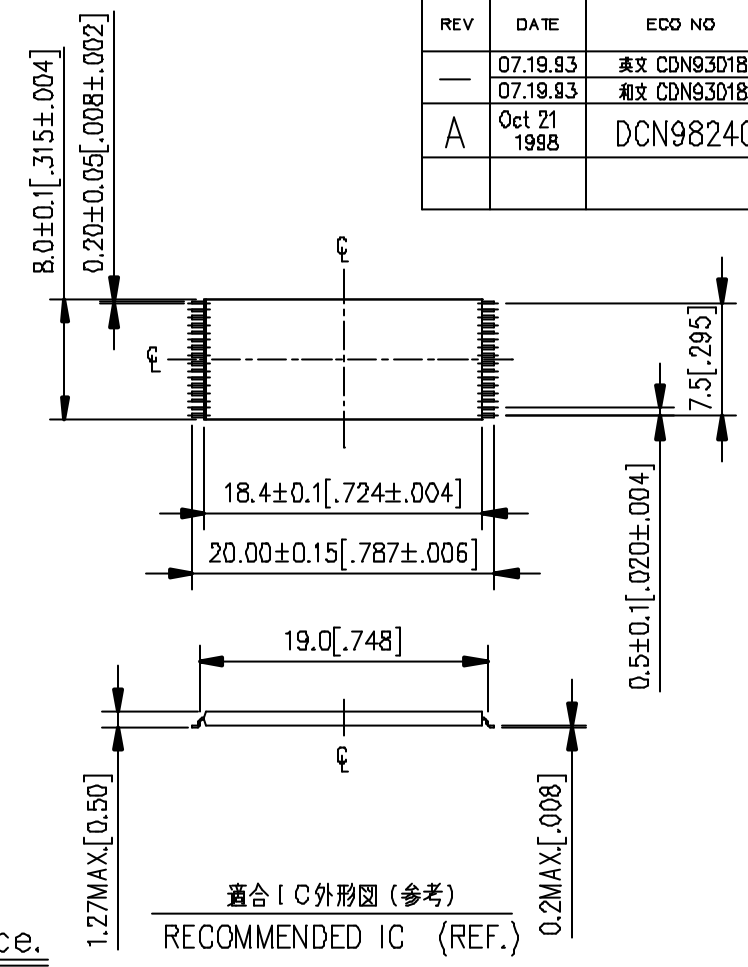
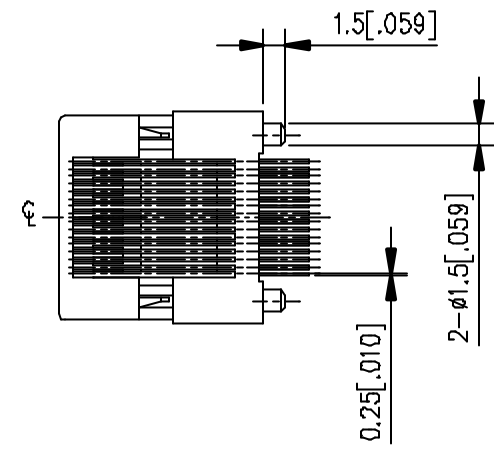
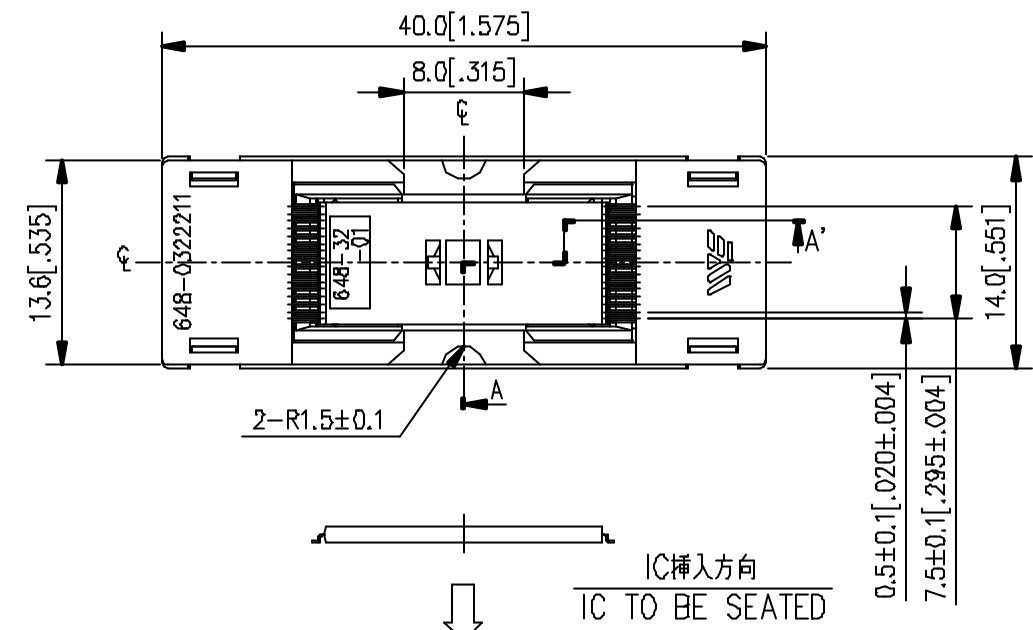


REV	DATE	ECO NO	BY
—	07.19.93	英文 CDN93D18	A.K
—	07.19.93	和文 CDN93D18	A.K
A	Oct 21 1998	DCN98240	K.T



Performance.

1. Insulation Resistance : 1000 MΩ min. at 500V.D.C
2. Dielectric Withstanding Voltage : 600 V.A.C (RMS)
3. Contact Resistance : 30 mΩ max. at 20mV max.
4. Temperature Range : -40°C ~ +150°C

性能

1. 絶縁抵抗 : DC500Vで測定し、1000MΩ以上のこと。
2. 耐電圧 : AC600Vを1分間印加して異常の無いこと。
3. 接触抵抗 : 開回路電圧20mV以下にて測定し、30mΩ以下のこと。
4. 使用温度 : -40°C ~ +150°C

P.NO	PART DESCRIPTION	MATERIAL	QTY	NOTE
⑥	ADAPTOR	PES	1	COLOR : BLACK
⑤	CONTACT-C	Be Cu	12	PLATING : Au
④	CONTACT-B	Be Cu	10	PLATING : Au
③	CONTACT-A	Be Cu	10	PLATING : Au
②	BASE (C) -32P	PEI	1	COLOR : BLACK
①	COVER-32P	PEI	1	COLOR : BLACK

THIS DOCUMENT CONTAINS PROPRIETARY DESIGNS, SPECIFICATIONS, DATA, INFORMATION AND TECHNICAL MATERIAL THAT ARE THE SOLE PROPERTY OF WELLS-CTI. THIS INFORMATION IS TO BE HELD AND TREATED BY ITS RECIPIENT ON A CONFIDENTIAL BASIS, AND IS NOT TO BE SHOWN OR DISCLOSED TO THIRD PARTY WITHOUT THE WRITTEN CONSENT OF WELLS-CTI. THIS DATA DOES NOT CONVEY MANUFACTURING RIGHTS TO ANY ITEMS SHOW.

この図面に含まれる技術情報の一部は WELLS-CTI 単独の所有権を有する。従って情報非開示の原則に基づき WELLS-CTI 社の書面による同意無しにこの図面を第三者に開示すること及び製造目的に使用することを禁ずる。

GENERAL TOLERANCES		
±0.3 [±.012]		
UNIT	SCALE	ANGLE
mm [in.]	2X	3rd.
DRAWN	/	/
ENGINEER	/	/
CHECKED	/	/
APPROVED	/	/

**WELLS-CTI** YOKOHAMA KANAGAWA JAPAN  
A subsidiary of PCD Inc.

ウエルズ・シーティアイ株式会社

PART NAME: TSOP-32P LIVE BUG SOCKET

PART NUMBER: 648-0322211-A01

DWG NUMBER: 648MSA018

REV: A

SHEET: 1/1

基板実装穴あけ寸法図 (表面透視)  
FOOTPRINT AS VIEWED LOOKING DOWN FROM TOP OF SOCKET