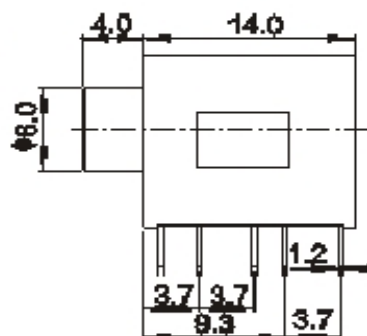
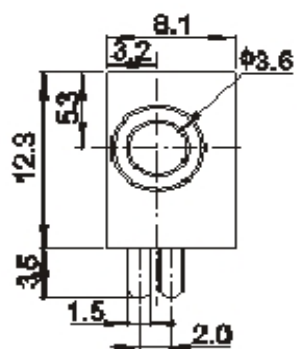
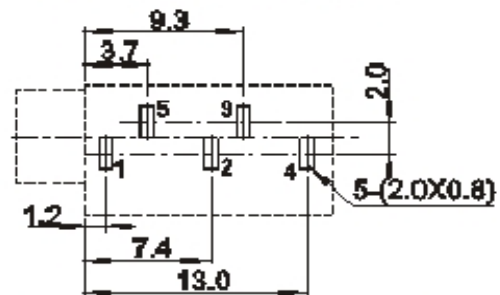




Аудио разъем:  
СКХ3-3.5-12 гнездо



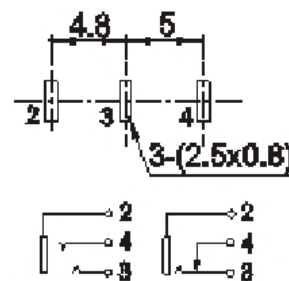
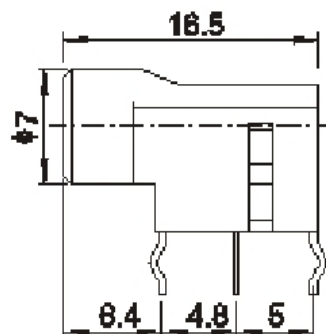
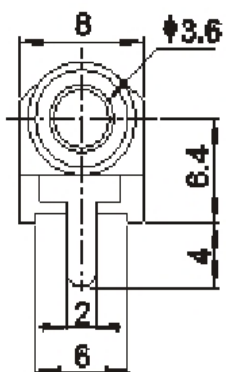
P.C.B LAYOUT TOP VIEW



PJ-325	PJ-325-1	PJ-325-2	PJ-325-3
PJ-326M	PJ-326M-1	PJ-326M-2	PJ-326M-3

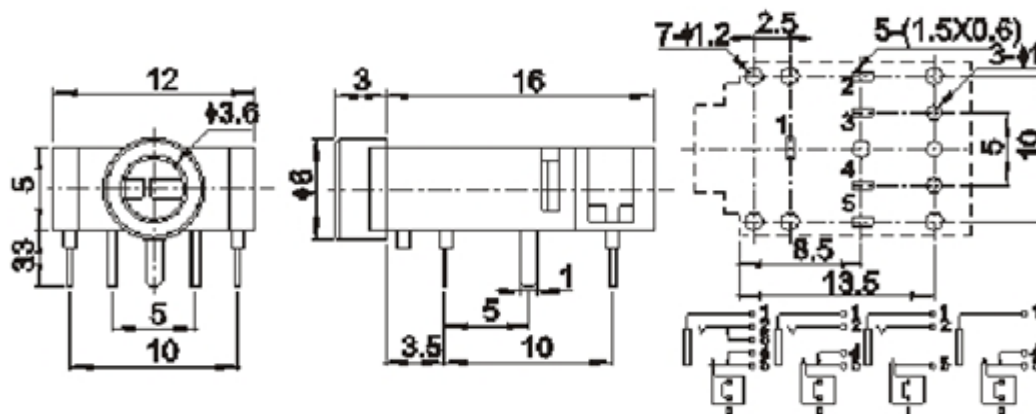


Аудио разъем:  
СКХ3-3.5-13 гнездо

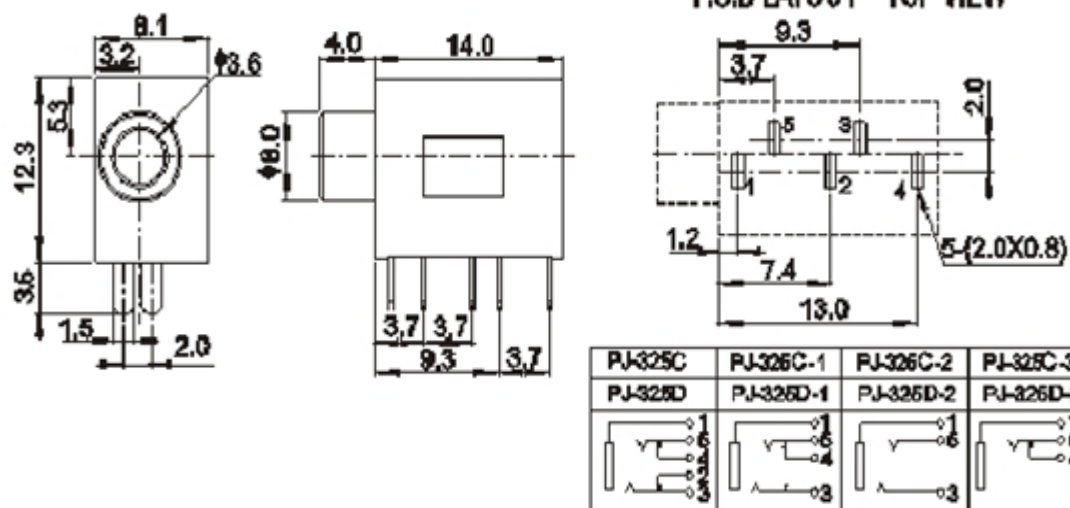




Аудио разъем:  
СКХ3-3.5-15 гнездо

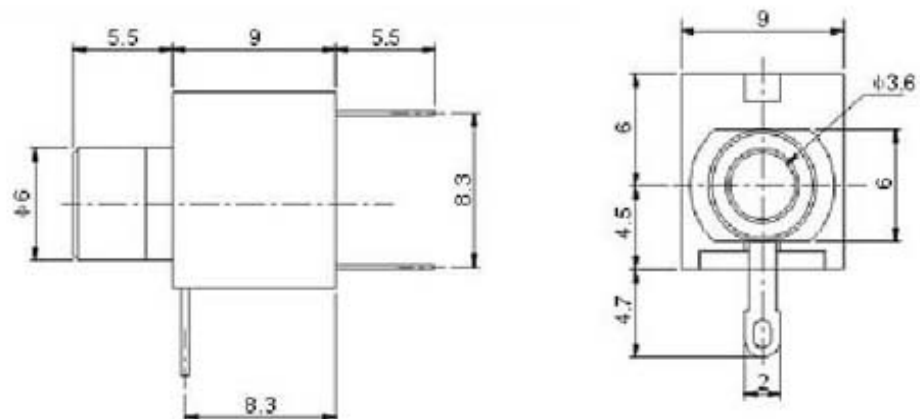


Аудио разъем:  
СКХ3-3.5-20 гнездо

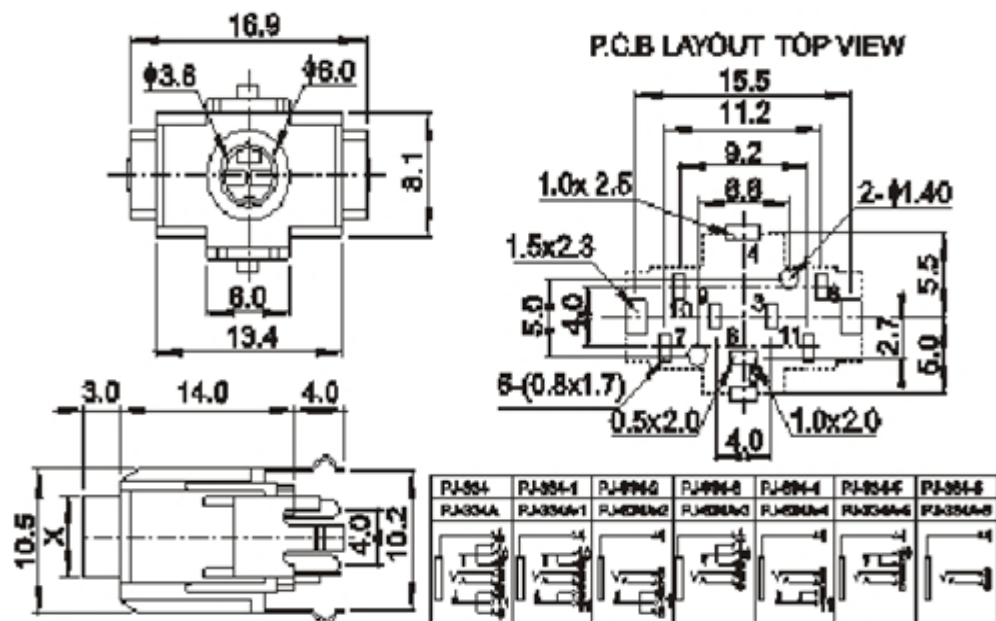




Аудио разъем:  
СКХ3-3.5-22 гнездо

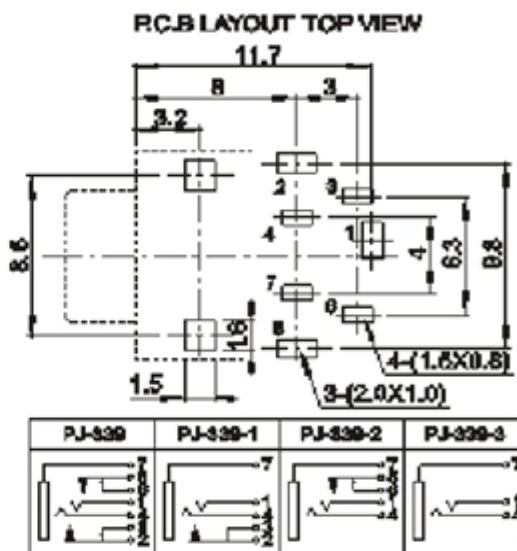
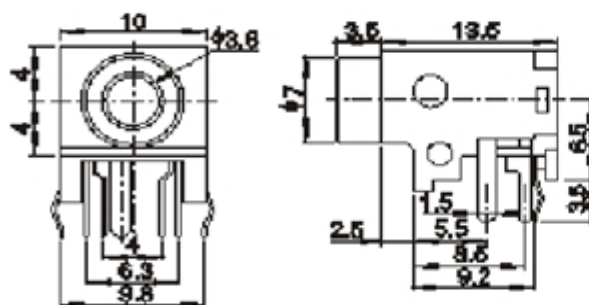


Аудио разъем:  
СКХ3-3.5-23 гнездо

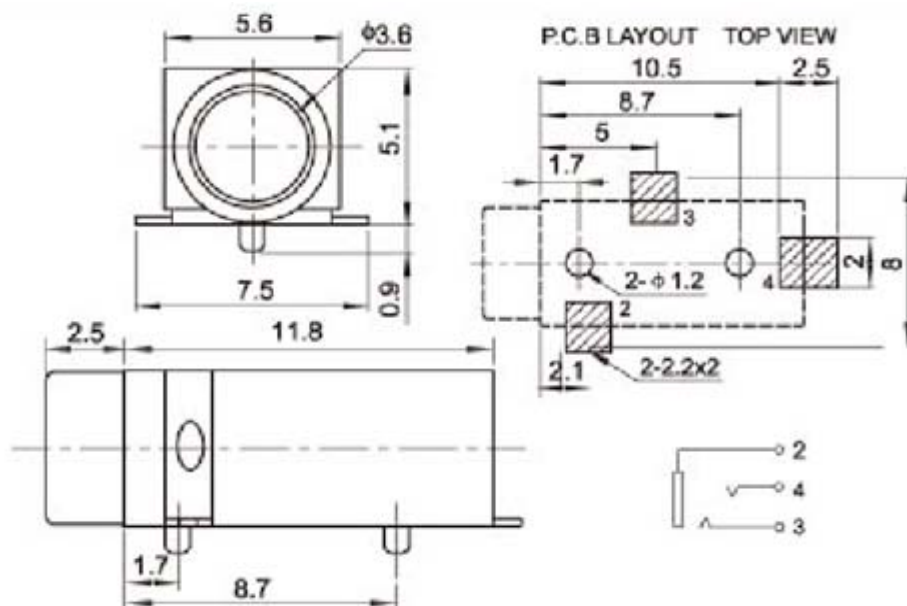




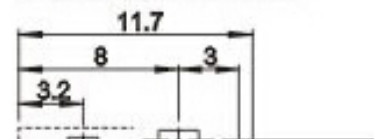
Аудио разъем:  
СКХЗ-3.5-25 гнездо



Аудио разъем:  
СКХЗ-3.5-26 гнездо



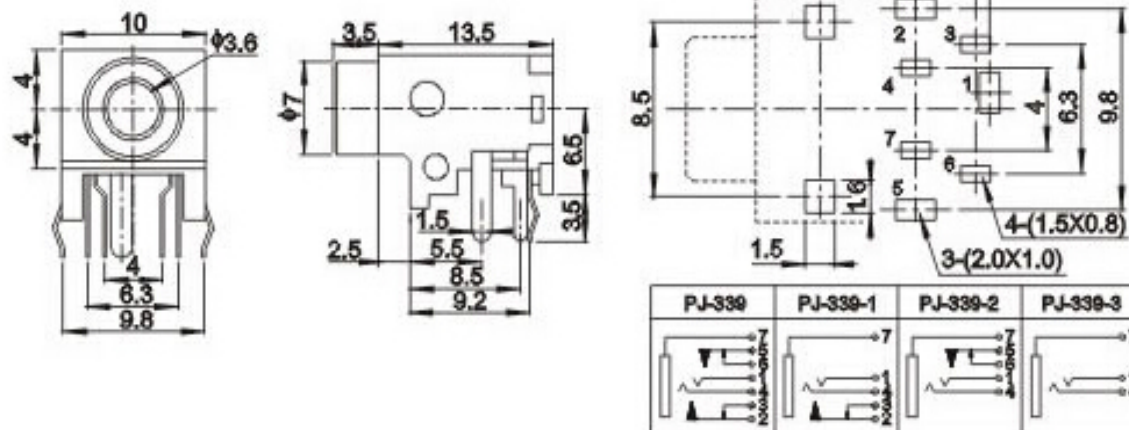
**P.C.B LAYOUT TOP VIEW**



Аудио разъемы



СКХЗ-3.5-28 гнездо на плату



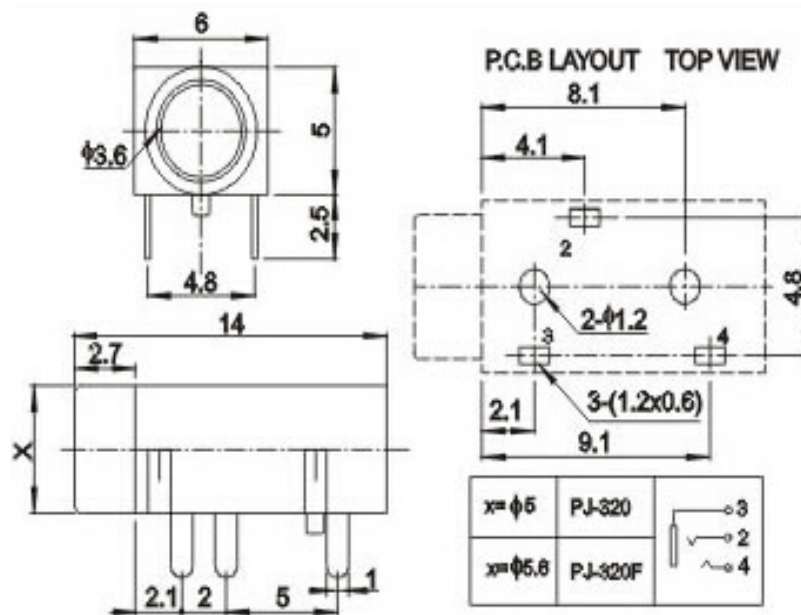
Аудио разъемы



СКХЗ-3.5-30 гнездо на плату

9350 шт

от 1.79



All above products are applicable to the following data

Temperature	-30 ~ 70 °C	Withstand Voltage	AC500V(50Hz)/min
Rated Load	DC 30V 0.5A	Actuating Force	3~20N
Contact Resistance	$\leq 0.03 \text{ W}$	Life	5000
Insulation Resistance	$\geq 100\text{MW}$		