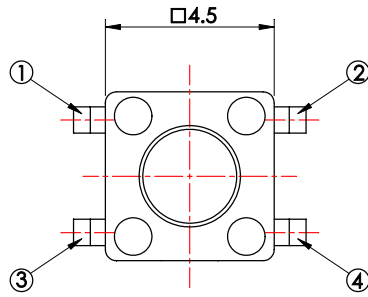
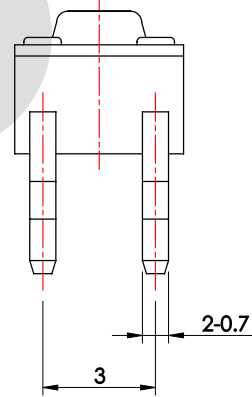
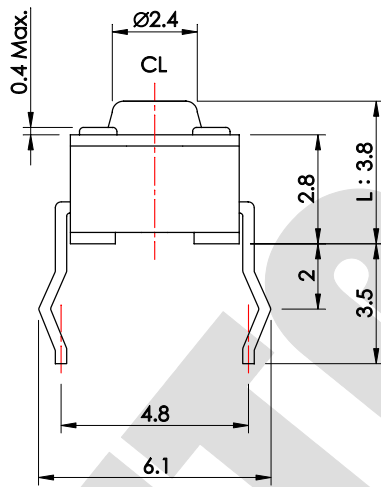
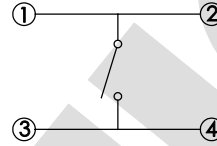


本圖面若與目錄之規格尺寸不符，以本圖面規格尺寸為主。  
Below is our main specification if different from catalog.

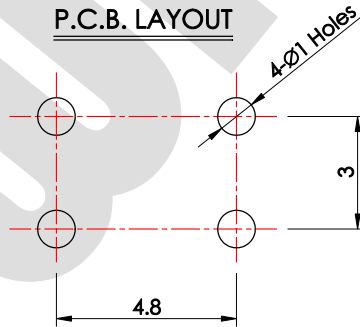
RoHS compliant



CIRCUIT DIAGRAM



P.C.B. LAYOUT



**SPECIFICATION**

**Rating:** 50mA 12V DC Max.  
**Circuit:** SPST.  
**Function:** OFF-(ON).  
**Travel:** 0.25±0.1mm.  
**Contact resistance:** 100mΩ Max.(initial)  
**Operating force:** 160±50g.  
**Minimum load:** 10mA 3.3V DC.(reference only)  
**Life:** 100,000 Cycles Min.  
**Soldering temperature:** 250°C Max. for 3 sec.  
**Soldering time:** 1 time only.  
**Note:** Unwashable, don't be immersed by epoxy and organic solvent.

RoHS compliant

IT-1109X-XXXG-G

MODEL NO.	L	OPERATING FORCE
□	3.8	160, 250
A	7.0	



CV3.1	△		
CV3.0	無	新繪製	2013.02.21
版本 VER.	符號 SYMBOL	修改內容 ALTERATION	更新日期 DATE

產品 PRODUCT		Tact Switch		型號 MODEL NO.		IT-1109-160G-G	
比例 SCALE	5 : 1	單位 UNIT	mm	<b>SWITRONIC</b> <sup>®</sup> <b>INDUSTRIAL CORP.</b> <b>Switches</b>			
公差 TOLERANCE	±0.3mm						
製圖 DRAWN BY	核圖 CHECKED BY	主管 APPROVED BY		一綺電子企業股份有限公司 總公司：110 台北市信義路四段415號13樓之3 13F-3 NO. 415, SEC. 4, HSIN YI ROAD, TAIPEI, TAIWAN TEL : 886-2-27290229 (Rep.) FAX : 886-2-27582086 URL : http://www.switronic.com.tw E-MAIL : switches@ms36.hinet.net			
Ryan Chung	Alex Lin	Margaret Lee					

