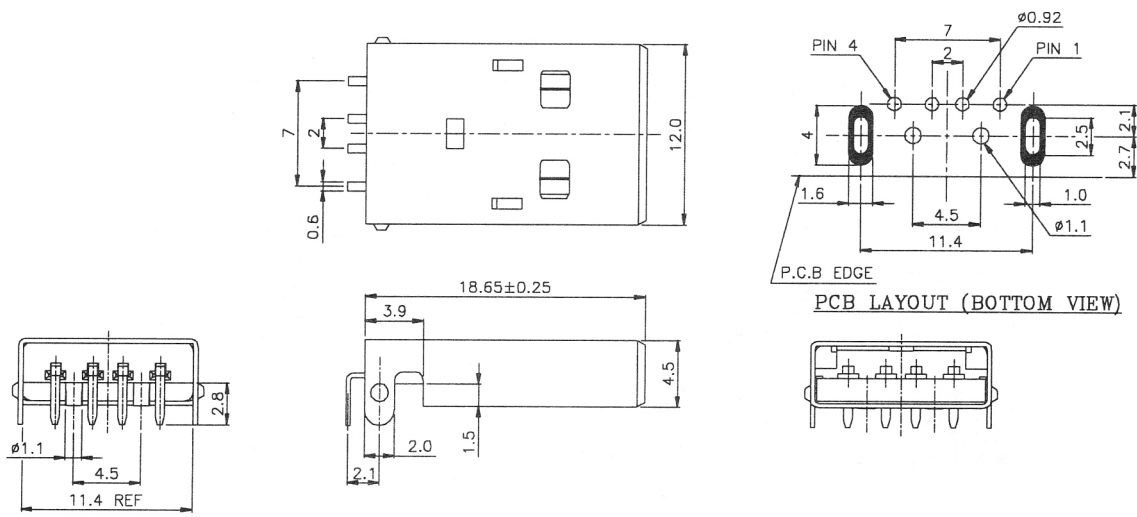
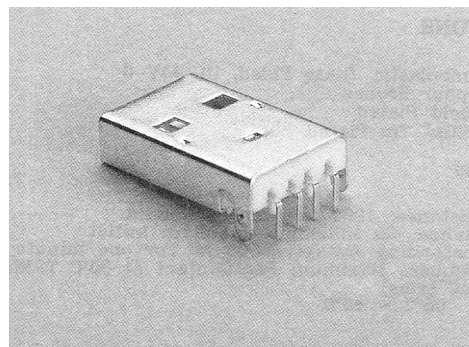


UBAR-04P

АНАЛОГ:
USBA-1M

Контакты: фосф. бронза
Обработка контактов: золото
Предельный ток: 1 А 100V AC, 3 А 12V DC
Сопротивление контактов: 30m МОм макс
Сопротивление изоляции: 50 МОм мин
Предельное напряжение: 250 В течение 1 мин.
Изолятор: PBT UL94-0
Рабочая температура: -55°C -+85°C



МАРКИРОВКА:

UBAR - 04 P W A 1
 1 2 3 4 5 6 7

- | | |
|------------------------|-----------------------------------|
| 1. Серия: | UBA: USB тип A |
| 2. Версия: | R: прямой угол |
| 3. Кол-во контактов: | 04 |
| 4. Тип: | P: вилка |
| 5. Цвет изолятора: | W: белый; B: черный |
| 6. Покрытие контактов: | A: 5 мкм золота; B: 30 мкм золота |
| 7. Упаковка: | 1: В пластик-контейнере |