

Разъёмы IDC

Разъёмы IDC (Insulation-Displacement Connector- разъем , смещающий изоляцию)

получили название от способа присоединения кабеля. Такой способ называется прокалыванием. Контакты разъема (имеющие форму "ласточкин хвост"), прокалывая изоляцию провода, обеспечивают контакт с ним. При прокалывании провода происходит его деформация, обеспечивающая надежный контакт с низким сопротивлением. Для монтажа этих разъемов применяется специальный инструмент, например, НТ-214. В основном эти разъемы монтируются на плоский кабель (шлейф) с сечением 26– 28 AWG с шагом 0.635, 1.0, 1.27 мм. и с числом проводников от 9 до 68.

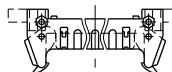
По способу установки разъемы IDC бывают:

- устанавливающиеся на кабель (шлейф)

1. Гнездо на шлейф (IDC), шаг 1,27, 2.0, 2.54 мм. Число контактов от 10 до 80.

2. Вилка на шлейф, шаг 2,54мм.(IDM).

Разъем IDM может быть снабжен специальными заушинами, позволяющими закрепить его на блок при помощи винтов.



Есть также разъем (IDCC), который является полным аналогом (IDM), но отличается тем, что снабжен по краям разъема защелками, позволяющими зафиксировать его с разъемом IDC.

3. Вилка на шлейф, шаг 2,54 мм (FDC). Этот разъем непосредственно накалывается на шлейф и впаивается на плату.

- устанавливающиеся на плату, ответные части для IDC

Вилка на плату (ВН), шаг 1.27, 2.0, 2.54 мм.

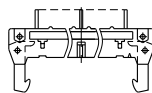
Число контактов от 10 до 80.

Разъемы ВН могут устанавливаться на



плату вертикально и горизонтально (ВН-10R).

Также существует разъем (SCM и SCMR), который является полным аналогом (ВН), но отличается тем, что снабжен по краям разъема защелками, позволяющими зафиксировать его с разъемом IDC.



В комплекте разъема IDC может находиться защелка, которая предназначена для дополнительной фиксации плоского кабеля (шлейфа) в разьеме.

Разъемы IDC могут использоваться совместно с гнездами на кабель (например, BLD) в качестве ответной части, но и хотя по шагу они подходят друг другу, этого делать не стоит, так как велика вероятность неправильного соединения.

Особо стоит отметить, что разъемы IDC и их ответные части могут иметь специальный ключ, исключающий возможность неправильного соединения, что вместе с их невысокой стоимостью и быстротой монтажа, делает их применение целесообразным.

Разъемы IDC и плоский кабель (шлейф) нашли применение в компьютерной индустрии и радиоэлектронной промышленности для внутриблочных соединений.



Оглавление раздела

IDC	36
шаг 2,54	37
гнездо на шлейф	37
вилка на шлейф	38
ответная часть на плату	39
ответная часть на плату, защелки	40
ответная часть на шлейф	42
ответная часть на шлейф, с защелками	43
ответная часть на плату, поверхностный монтаж	44
гнездо на шлейф	45
шаг 2.0 мм	46
ответная часть на плату	46
ответная часть на плату, защелки	47
ответная часть на плату, поверхностный монтаж	48
шаг 1.27 мм	49
гнездо на шлейф	49
ответная часть на плату	51
ответная часть на плату, поверхностный монтаж	52
разъемы DIP на шлейф	53
под сверхплоский кабель для пайки на плату, шаг 0.5мм	54
под сверхплоский кабель, для пайки на плату, шаг 1мм	55
под сверхплоский кабель, для пайки на плату, шаг 1.25мм	56
под сверхплоский кабель, для пайки на плату, шаг 2.54мм	57



Разъемы IDC, шаг 2.54мм., гнездо на шлейф

IDC

Материал

Контакты: фосф. бронза, золото поверх никеля

Изолятор: полистирол, усиленный
стекловолокном UL-94V-0

Электрические характеристики

Предельный ток: 1 А

Предельное напряжение: 500 В в течение 1 мин.

Сопротивление изолятора: не менее 1000 МОм

Сопротивление контакта: не более 2×10^{-2} Ом

Эксплуатационные характеристики

Допустимые температуры: от -40 до +105°C

Смотри также

Ответные части:

на кабель

с. 42, 43

на плату

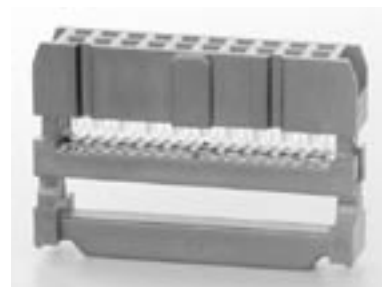
с. 39–41, 44

Шлейф

с. 281

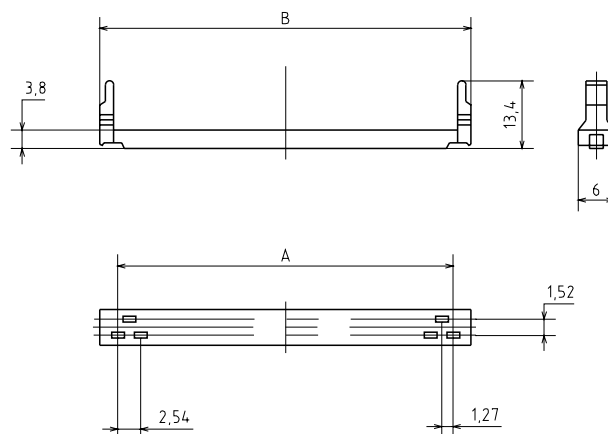
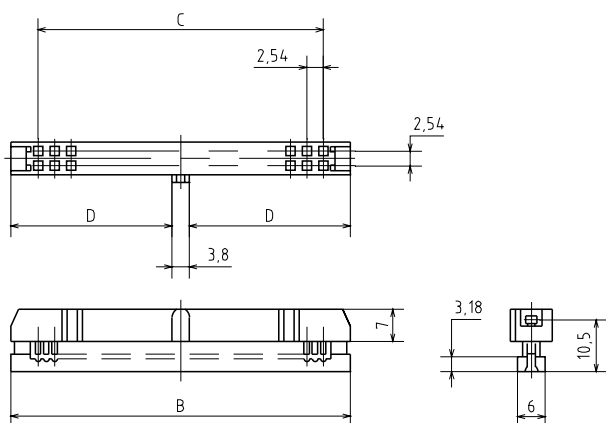
Инструмент

с. 324



Этот товар Вы можете приобрести в
компании «Бурый Медведь».

Подробнее – с. 6



IDC-xx

xx – количество контактов

Модификации продукта*

Код продукта	A	B	C	D	Код продукта	A	B	C	D
IDC-10	11.43	17.3	10.16	6.7	IDC-34	41.9	47.75	40.64	22.0
IDC-14	16.51	22.4	15.24	9.3	IDC-40	49.5	55.37	48.26	25.8
IDC-16	19.04	24.9	17.78	10.6	IDC-50	62.6	68.07	60.96	32.1
IDC-20	24.13	30.0	22.86	13.1	IDC-60	74.9	80.77	73.66	38.5
IDC-26	31.75	37.6	30.48	16.9	IDC-64	80.0	85.85	78.74	41.0
IDC-30	36.83	42.7	35.56	19.4					

*Примечание: все размеры указаны в миллиметрах

Разъёмы IDC, шаг 2.54мм., вилка на шлейф

FDC

Материал

Контакты: фосф. бронза, золото поверх никеля
Изолятор: полистирол, усиленный
стекловолокном UL-94V-0

Электрические характеристики

Предельный ток: 1 А
Предельное напряжение: 500 В в течение 1 мин.
Сопротивление изолятора: не менее 1000 МОм
Сопротивление контакта: не более 2×10^{-2} Ом

Эксплуатационные характеристики

Допустимые температуры: от -40 до +105°C

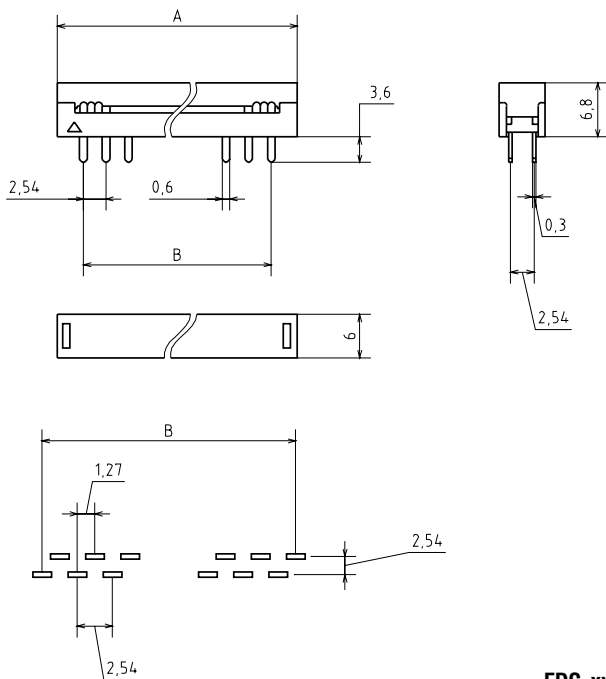
Смотри также:

Шлейф

с. 281

**Этот товар Вы можете приобрести в
компании «Бурый Медведь».**

Подробнее – с. 6



Модификации продукта*

Код продукта	A	B
FDC-10	17.8	10.16
FDC-14	22.8	15.24
FDC-16	25.4	17.78
FDC-20	30.5	22.86
FDC-26	38.1	30.48
FDC-30	43.2	35.56
FDC-34	48.2	40.64
FDC-40	55.9	48.26
FDC-50	68.6	60.96
FDC-60	81.3	73.66
FDC-64	86.4	78.74

*Примечание: все размеры указаны в миллиметрах

FDC-xx

xx – количество контактов



Разъемы IDC, шаг 2.54мм., ответная часть на плату

ВН

Материал

Контакты: фосф. бронза, золото поверх никеля
Изолятор: полистирол, усиленный стекловолокном UL-94V-0

Электрические характеристики

Предельный ток: 1 А
Предельное напряжение: 500 В в течение 1 мин.
Сопротивление изолятора: не менее 1000 МОм
Сопротивление контакта: не более 2×10^{-2} Ом

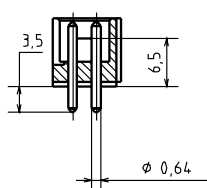
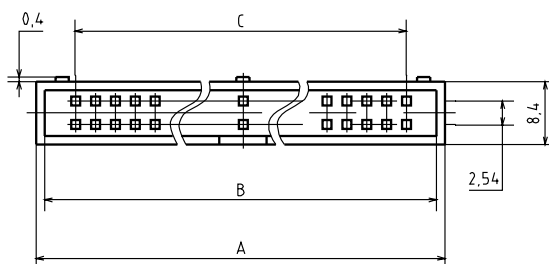
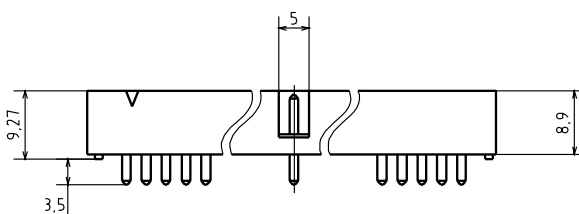
Эксплуатационные характеристики

Допустимые температуры: от -40 до +105°C

Смотри также:

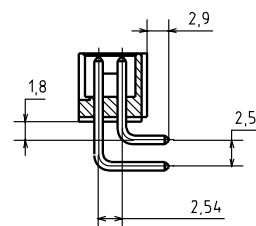
Ответные части на кабель с. 37

Этот товар Вы можете приобрести в компании «Бурый Медведь».
Подробнее – с. 6



ВН-xx

xx – количество контактов



ВН-xxR

xx – количество контактов

Модификации продукта*

Код продукта	A	B	C	Код продукта	A	B	C	Код продукта	A	B	C
ВН-10	20.3	18.1	10.16	ВН-20	33.0	30.8	22.86	ВН-40	58.4	56.2	48.26
ВН-12	22.8	20.6	12.70	ВН-26	40.6	38.4	30.48	ВН-50	71.1	68.9	60.96
ВН-14	25.4	23.2	15.24	ВН-30	46.7	43.5	35.56	ВН-60	83.8	81.6	73.66
ВН-16	27.9	25.7	17.76	ВН-34	60.8	48.6	40.64	ВН-64	88.9	86.7	78.74

*Примечание: все размеры указаны в миллиметрах

Разъёмы IDC, шаг 2.54мм., ответная часть на плату, защелки, тип 1

SCM

Материал

Контакты: фосф. бронза, золото поверх никеля
Изолятор: полистирол, усиленный
стекловолокном UL-94V-0

Электрические характеристики

Предельный ток: 1 А
Предельное напряжение: 500 В в течение 1 мин.
Сопротивление изолятора: не менее 1000 МОм
Сопротивление контакта: не более 2×10^{-2} Ом

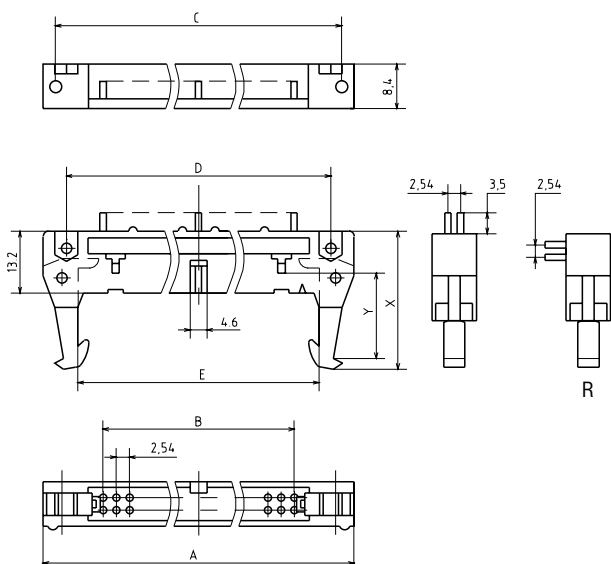
Эксплуатационные характеристики

Допустимые температуры: от -40 до +105°C

Смотри также:

Ответные части на кабель с. 37

**Этот товар Вы можете приобрести в
компании «Бурый Медведь».**
Подробнее – с. 6



Модификации продукта*

Количество контактов	A	B	C	D	E
10	32.24	10.16	27.52	21.57	18.25
14	37.32	15.24	32.60	26.65	23.33
16	39.86	17.78	35.14	29.49	25.87
20	44.94	22.86	40.22	34.27	30.95
24	50.02	27.94	45.30	39.35	36.03
26	52.56	30.48	47.34	41.89	38.57
30	57.64	35.56	52.92	46.97	43.65
34	62.32	40.64	58.00	52.05	48.73
40	70.34	48.26	65.62	59.67	56.35
44	75.42	53.34	70.70	64.75	61.43
50	83.04	60.96	78.32	72.37	69.05
60	95.74	73.66	91.02	85.07	81.75
64	100.82	78.74	96.10	90.15	86.83

Модификации аксессуаров*

Вид	X	Y
Длинная защелка	26.3	14.6
Короткая защелка	24.7	10.6

*Примечание: все размеры указаны в миллиметрах

SCM-xx-ST

xx – количество контактов

S: "пусто" – контакты прямые, R – контакты под прямым углом

T: A – короткая защелка. B – длинная защелка

**SCM**

Разъемы IDC, шаг 2.54мм., ответная часть на плату, защелки, тип 2

Материал

Контакты: фосф. бронза, золото поверх никеля

Изолятор: полистирол, усиленный
стекловолокном UL-94V-0**Смотри также:**

Ответные части на кабель

с. 37

**Этот товар Вы можете приобрести в
компании «Бурый Медведь».**

Подробнее – с. 6

Электрические характеристики

Предельный ток: 1 А

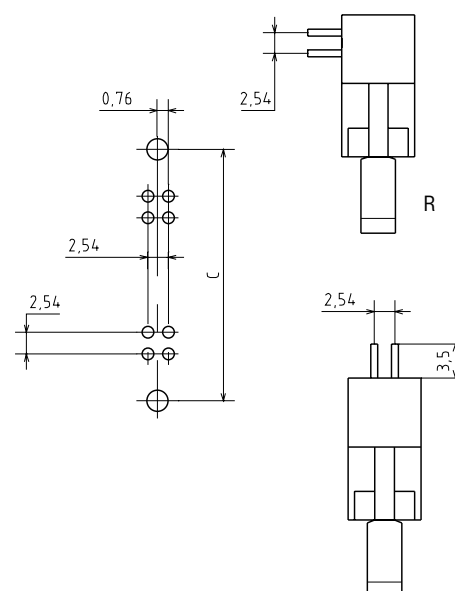
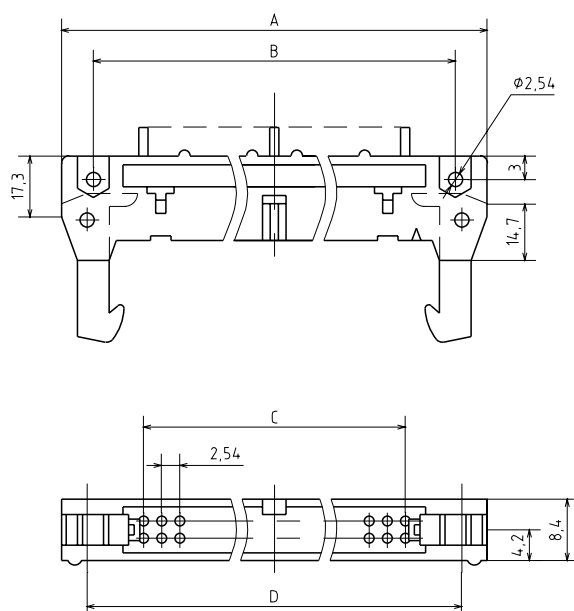
Предельное напряжение: 500 В в течение 1 мин.

Сопротивление изолятора: не менее 1000 МОм

Сопротивление контакта: не более 2×10^{-2} Ом**Эксплуатационные характеристики**

Допустимые температуры: от -40 до +105°C

Поставка только под заказ

**SCM-xx-S-2**

xx – количество контактов

S: "пусто" – контакты прямые, R – контакты под прямым углом,

Модификации продукта*

Код продукта	A	B	C	D
SCM-10	32.0	21.8	10.2	27.9
SCM-14	37.1	26.9	15.3	38.0
SCM-16	39.6	29.5	17.8	35.6
SCM-20	44.7	34.5	22.9	40.6
SCM-26	52.3	42.2	30.5	48.3
SCM-34	62.5	52.3	40.7	58.4
SCM-40	70.2	59.9	48.3	66.0
SCM-50	82.8	72.6	61.0	78.7
SCM-60	95.5	85.3	73.7	91.4
SCM-64	100.6	90.4	78.8	96.5

*Примечание: все размеры указаны в миллиметрах

Разъемы IDC, шаг 2.54мм., ответная часть на шлейф

IDM

Материал

Контакты: фосф. бронза, золото поверх никеля
Изолятор: полистирол, усиленный
стекловолокном UL-94V-0

Электрические характеристики

Предельный ток: 1 А
Предельное напряжение: 500 В в течение 1 мин.
Сопротивление изолятора: не менее 1000 МОм
Сопротивление контакта: не более 2×10^{-2} Ом

Эксплуатационные характеристики

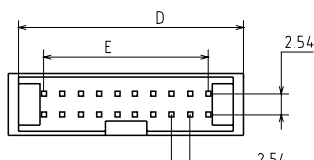
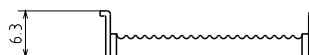
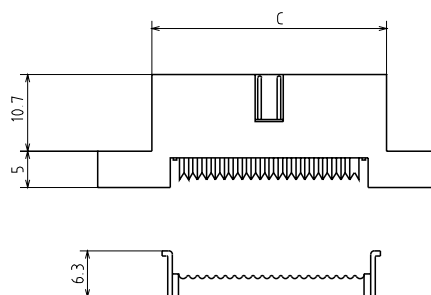
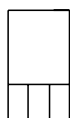
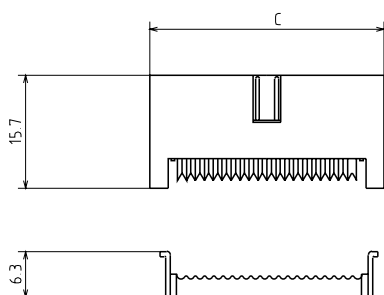
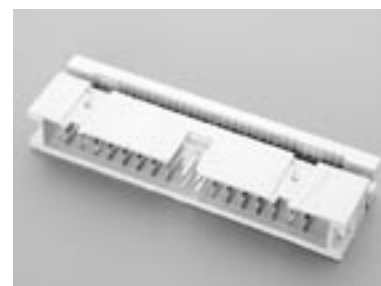
Допустимые температуры: от -40 до +105°C

Смотри также:

Ответные части на кабель с. 37
Шлейф с. 281

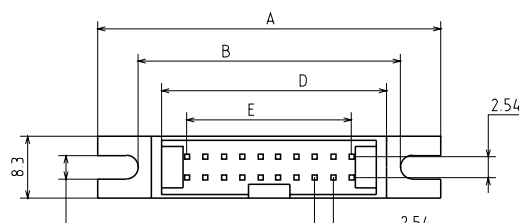
**Этот товар Вы можете приобрести в
компании «Бурый Медведь».**

Подробнее – с. 6



IDM-xxA

xx – количество контактов



IDM-xxB

xx – количество контактов

Модификации продукта*

Код продукта	A	B	C	D	E
IDM-10	36.8	25.5	21.2	18.1	10.2
IDM-14	41.9	30.6	26.3	23.2	15.2
IDM-16	44.4	33.2	29.9	25.8	17.8
IDM-20	49.3	38.0	33.8	30.8	22.9
IDM-24	54.6	43.3	39.1	35.9	27.9
IDM-26	57.2	46.0	41.6	38.5	30.5
IDM-30	62.3	51.0	46.7	43.6	35.6
IDM-34	67.0	55.7	51.6	48.6	40.6
IDM-40	75.0	63.7	59.5	56.4	48.3
IDM-50	87.4	76.1	72.0	69.9	61.0
IDM-60	100.5	89.2	85.0	81.9	73.7
IDM-64	105.6	94.3	90.0	86.9	78.7

*Примечание: все размеры указаны в миллиметрах

**IDCC**

Разъемы IDC, шаг 2.54мм., ответная часть на шлейф, с защелками

Материал

Контакты: фосф. бронза, золото поверх никеля

Изолятор: полистирол, усиленный
стекловолокном UL-94V-0**Электрические характеристики**

Предельный ток: 1 А

Предельное напряжение: 500 В в течение 1 мин.

Сопротивление изолятора: не менее 1000 МОм

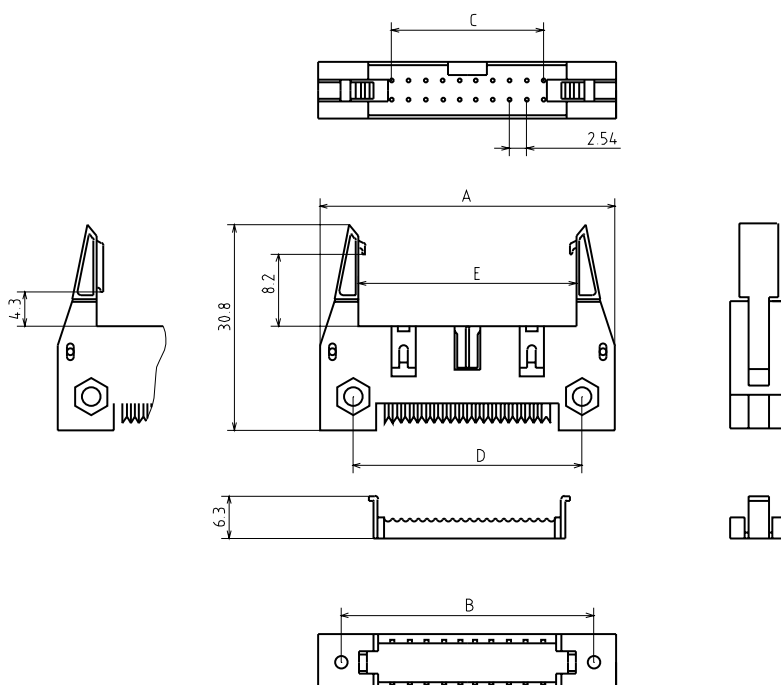
Сопротивление контакта: не более 2×10^{-2} Ом**Эксплуатационные характеристики**

Допустимые температуры: от -40 до +105°C

Смотри также:Ответные части на кабель
Шлейф

с. 37

с. 281

**Этот товар Вы можете приобрести в
компании «Бурый Медведь».**
Подробнее – с. 6**IDCC-xx**

xx – количество контактов

Модификации продукта*

Код продукта	A	B	C	D	E	F
IDCC-10	32.0	25.4	10.2	21.8	18.0	47.1
IDCC-14	37.1	30.5	15.2	26.9	23.0	52.2
IDCC-16	39.6	33.0	17.8	29.5	25.6	54.8
IDCC-20	44.7	38.1	22.9	34.5	30.7	59.9
IDCC-24	49.8	43.2	27.9	39.6	35.7	65.0
IDCC-26	52.2	48.3	30.9	42.2	38.3	67.2
IDCC-30	57.5	53.3	35.6	46.7	43.6	72.6
IDCC-34	62.5	58.4	40.6	52.3	48.4	77.5
IDCC-40	70.2	66.0	48.3	59.9	56.6	85.4
IDCC-50	82.7	78.7	61.0	72.6	68.8	97.9
IDCC-60	95.7	91.4	73.7	85.3	81.5	110.7
IDCC-64	100.7	96.5	78.7	90.4	86.5	115.6

*Примечание: все размеры указаны в миллиметрах



Разъемы IDC, шаг 2.54мм., ответная часть на плату, поверхностный монтаж

BHS

Материал

Контакты: медь
Зона контактов: золото
Зона пайки: олово поверх никеля
Изолятор: нейлон-6T, усиленный
стекловолокном UL-94V-0

Смотри также:

Ответные части на кабель с. 37



Электрические характеристики

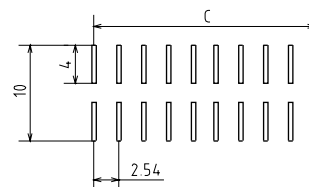
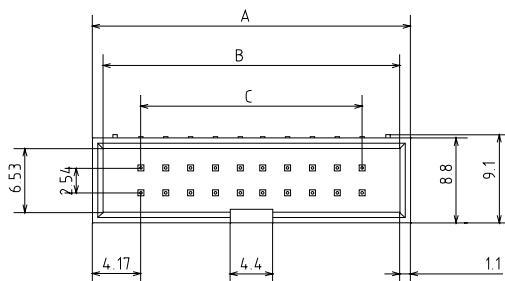
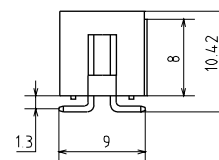
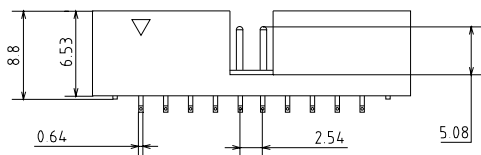
Предельный ток: 1 А
Предельное напряжение: 1000 В в течение 1 мин.
Сопротивление изолятора: не менее 5000 МОм
Сопротивление контакта: не более 1×10^{-2} Ом

Эксплуатационные характеристики

Допустимые температуры: от -55 до +105°C

Этот товар Вы можете приобрести в
компании «Бурый Медведь».

Подробнее – с. 6



BHS-xx

xx – количество контактов

Модификации продукта*

Код продукта	A	B	C
BHS-10	20.3	18.1	10.2
BHS-14	25.4	23.2	15.2
BHS-16	28.0	25.7	17.8
BHS-20	33.0	30.8	22.9
BHS-24	38.1	35.9	27.9
BHS-26	40.6	38.4	30.5
BHS-30	45.7	43.5	35.6
BHS-34	50.8	48.6	40.6
BHS-40	58.4	56.2	48.3
BHS-44	63.5	61.3	53.3
BHS-50	71.1	68.9	61.0
BHS-60	83.8	81.6	73.7
BHS-64	88.9	86.9	78.7

*Примечание: все размеры указаны в миллиметрах



Разъёмы IDC, шаг 2.0мм., гнездо на шлейф

IDC2

Материал

Контакты: фосф. бронза
Зона контактов: золото
Зона пайки: олово
Изолятор: полистирол, усиленный стекловолокном UL-94V-0

Смотри также:

Ответные части на плату Шлейф с. 46, 47, 48 с. 281



Электрические характеристики

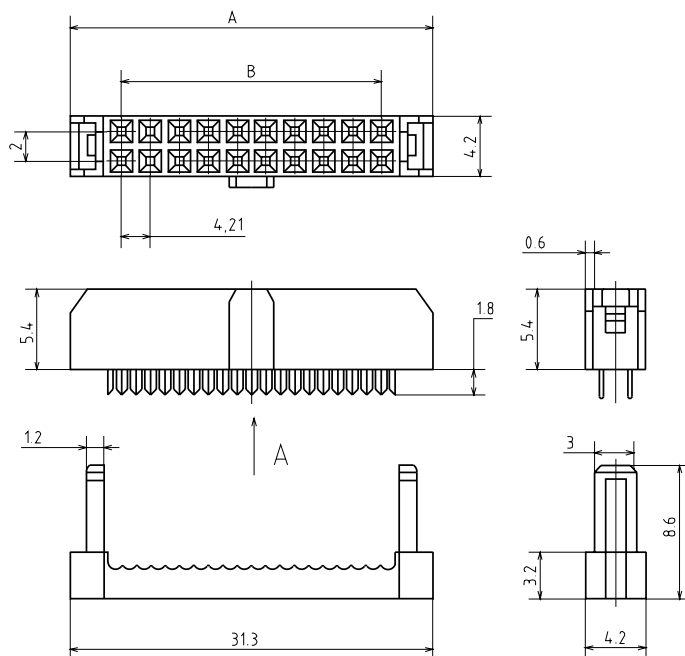
Предельный ток: 1 А
Предельное напряжение: 500 В AC в течение 1 мин.
Сопротивление изолятора: не менее 5000 МОм
Сопротивление контакта: не более 3×10^{-2} Ом

Эксплуатационные характеристики

Допустимые температуры: от -40 до +105°C

Этот товар Вы можете приобрести в компании «Бурый Медведь».

Подробнее – с. 6



IDC2-xx

xx – количество контактов

Модификации продукта*

Код продукта	A	B	Код продукта	A	B	Код продукта	A	B
IDC2-4	9.1	2	IDC2-26	31.1	24	IDC2-48	53.1	46
IDC2-6	11.1	4	IDC2-28	33.1	26	IDC2-50	55.1	48
IDC2-8	13.1	6	IDC2-30	35.1	28	IDC2-52	57.1	50
IDC2-10	15.1	8	IDC2-32	37.1	30	IDC2-54	59.1	52
IDC2-12	17.1	10	IDC2-34	39.1	32	IDC2-56	61.1	54
IDC2-14	19.1	12	IDC2-36	41.1	34	IDC2-58	63.1	56
IDC2-16	21.1	14	IDC2-38	43.1	36	IDC2-60	65.1	58
IDC2-18	23.1	16	IDC2-40	45.1	38	IDC2-62	67.1	60
IDC2-20	25.1	18	IDC2-42	47.1	40	IDC2-64	69.1	62
IDC2-22	27.1	20	IDC2-44	49.1	42	IDC2-66	71.1	64
IDC2-24	29.1	22	IDC2-46	51.1	44	IDC2-68	73.1	66

*Примечание: все размеры указаны в миллиметрах

Разъемы IDC, шаг 2.0мм., ответная часть на плату

ВН2

Материал

Контакты: медный сплав
Покрyтие контактов: золото
Изолятор: нейлон-6Т, усиленный
стекловолокном UL-94V-0

Смотри также:

Ответные части на кабель с. 45

**Этот товар Вы можете приобрести в
компании «Бурый Медведь».**

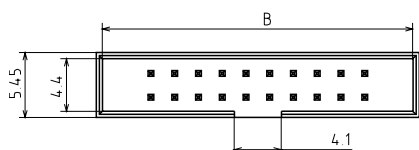
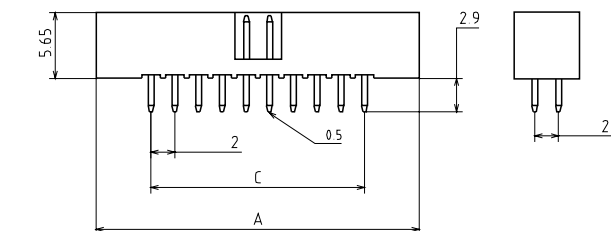
Подробнее – с. 6

Электрические характеристики

Предельный ток: 1 А
Предельное напряжение: 500 В в течение 1 мин.
Сопротивление изолятора: не менее 1000 МОм
Сопротивление контакта: не более 3×10^{-2} Ом

Эксплуатационные характеристики

Допустимые температуры: от -40 до +105°C



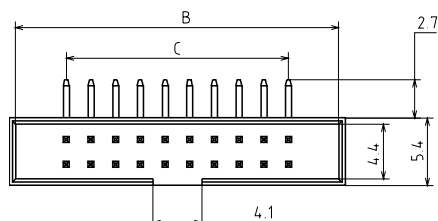
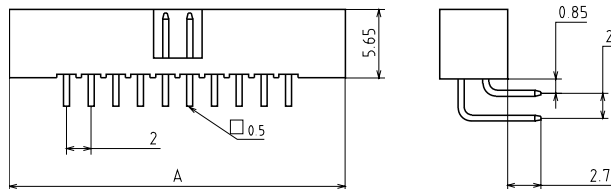
ВН2-xx

xx – количество контактов

Модификации продукта*

Код продукта	A	B	C
ВН2-10	17	16	8
ВН2-12	19	18	10
ВН2-14	21	20	12
ВН2-20	27	26	18
ВН2-24	31	30	22
ВН2-26	33	32	24
ВН2-30	37	36	28
ВН2-32	39	38	30
ВН2-36	43	42	34
ВН2-40	47	46	38
ВН2-44	51	50	42
ВН2-50	57	56	48

*Примечание: все размеры указаны в миллиметрах



ВН2-xx-R

xx – количество контактов



Разъемы IDC, шаг 2.0мм., ответная часть на плату, с защелками

SCM2

Материал

Контакты: фосф. бронза, золото поверх никеля

Изолятор: полистирол, усиленный
стекловолокном UL-94V-0

Электрические характеристики

Предельный ток: 1 А

Предельное напряжение: 500 В в течение 1 мин.

Сопротивление изолятора: не менее 1000 МОм

Сопротивление контакта: не более 3×10^{-2} Ом

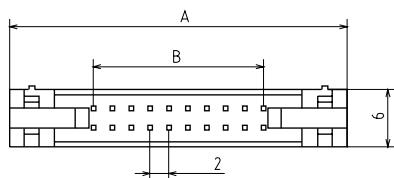
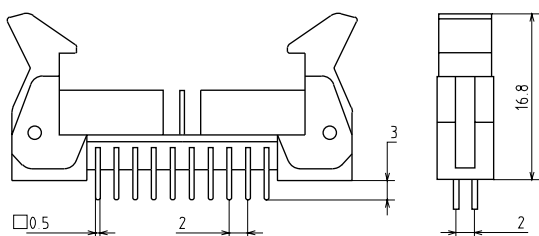
Эксплуатационные характеристики

Допустимые температуры: от -55 до +105°C

Смотри также:

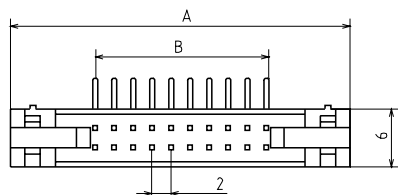
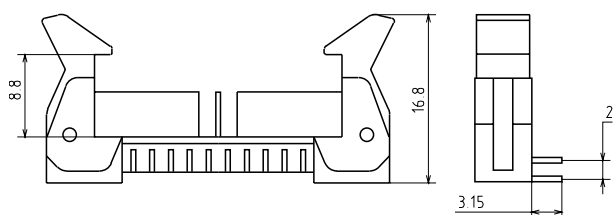
Ответные части на кабель с. 45

Этот товар Вы можете приобрести в
компании «Бурый Медведь».
Подробнее – с. 6



SCM2-xx

xx – количество контактов



SCM2-xx-R

xx – количество контактов

Модификации продукта*

Код продукта	A	B
SCM2-10	25.7	8.0
SCM2-12	27.7	10.0
SCM2-14	29.7	12.0
SCM2-16	31.7	14.0
SCM2-20	35.7	18.0
SCM2-22	37.7	20.0
SCM2-26	41.7	24.0
SCM2-30	45.7	28.0
SCM2-34	49.7	32.0
SCM2-40	55.7	38.0
SCM2-44	59.7	42.0
SCM2-50	65.7	48.0
SCM2-68	83.7	66.0

*Примечание: все размеры указаны в миллиметрах

ответная часть на плату, поверхностный монтаж

Разъемы IDC, шаг 2.0мм., ответная часть на плату, поверхностный монтаж

BHS2

Материал

Контакты: медный сплав
Зона контактов: золото
Изолятор: нейлон-6Т, усиленный стеклотканью
UL-94V-0

Смотри также:

Ответные части на кабель с. 45

Этот товар Вы можете приобрести в
компании «Бурый Медведь».

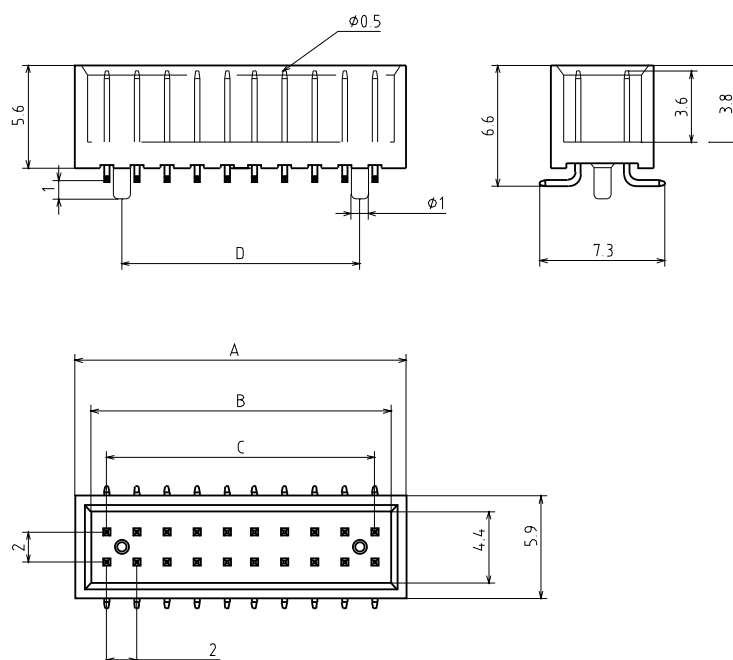
Подробнее – с. 6

Электрические характеристики

Предельный ток: 1 А
Предельное напряжение: 500 В AC в течение 1 мин.
Сопротивление изолятора: не менее 5000 МОм
Сопротивление контакта: не более 3×10^{-2} Ом

Эксплуатационные характеристики

Допустимые температуры: от -40 до +105°C



BHS2-xx

xx – количество контактов

Модификации продукта*

Код продукта	A	B	C	D	Код продукта	A	B	C	D
BHS2-6	8.1	6.6	4.0	2.0	BHS2-30	32.1	30.6	28.0	26.0
BHS2-8	10.1	8.6	6.0	4.0	BHS2-32	34.1	32.6	30.0	28.0
BHS2-10	12.1	10.6	8.0	6.0	BHS2-34	36.1	34.6	32.0	30.0
BHS2-12	14.1	12.6	10.0	8.0	BHS2-36	38.1	36.6	34.0	32.0
BHS2-14	16.1	14.6	12.0	10.0	BHS2-40	42.1	40.6	38.0	36.0
BHS2-16	18.1	16.6	14.0	12.0	BHS2-44	46.1	44.6	42.0	40.0
BHS2-20	22.1	20.6	18.0	16.0	BHS2-50	52.1	50.6	48.0	46.0
BHS2-22	24.1	22.6	20.0	18.0	BHS2-60	62.1	60.6	58.0	56.0
BHS2-24	26.1	24.6	22.0	20.0	BHS2-64	66.1	64.6	62.0	60.0
BHS2-26	28.1	26.6	24.0	22.0	BHS2-68	70.1	68.6	66.0	64.0

*Примечание: все размеры указаны в миллиметрах



Разъемы IDC, шаг 1.27мм., гнездо на шлейф

IDC1,27

Материал

Контакты: фосф. бронза, золото поверх никеля

Изолятор: полистирол, усиленный
стекловолокном UL-94V-0

Смотри также:

Ответные части на плату с. 50, 51, 52
Шлейф с. 281

Этот товар Вы можете приобрести в
компании «Бурый Медведь».

Подробнее – с. 6

Электрические характеристики

Предельный ток: 1 А

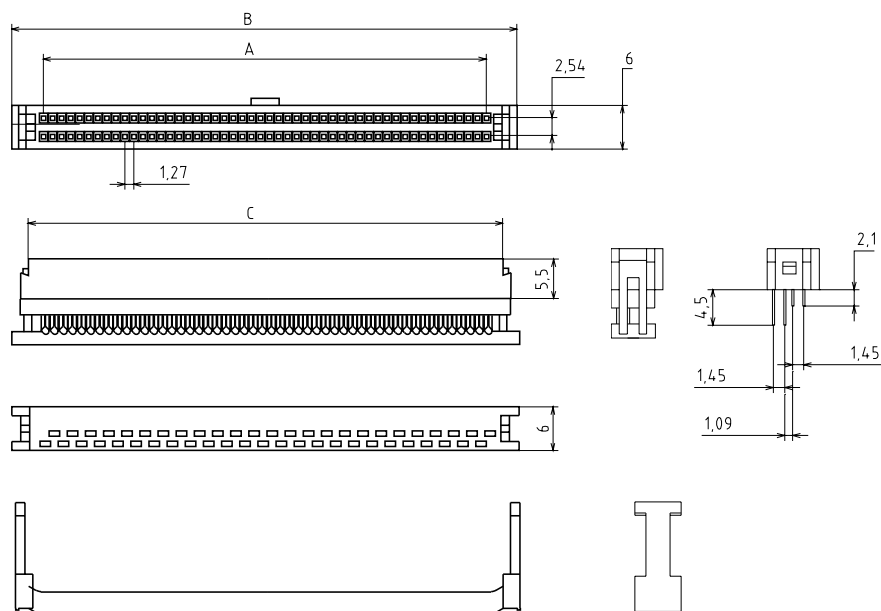
Предельное напряжение: 500 В в течение 1 мин.

Сопротивление изолятора: не менее 1000 МОм

Сопротивление контакта: не более 3×10^{-2} Ом

Эксплуатационные характеристики

Допустимые температуры: от -40 до +105°C



IDC1.27-xx

xx – количество контактов

Модификации продукта*

Код продукта	A	B	C	Код продукта	A	B	C
IDC1.27-20	11.4	18.6	13.95	IDC1.27-52	31.8	38.9	34.27
IDC1.27-26	15.2	22.4	17.76	IDC1.27-60	36.8	44.0	39.35
IDC1.27-32	19.1	26.2	21.57	IDC1.27-68	41.9	49.0	44.43
IDC1.27-34	20.3	27.4	22.84	IDC1.27-80	49.5	56.7	52.05
IDC1.27-40	24.13	31.3	26.65	IDC1.27-100	62.2	69.4	64.75
IDC1.27-50	30.5	37.6	33.00				

*Примечание: все размеры указаны в миллиметрах

Разъемы IDC, шаг 1.27мм., ответная часть на плату, тип 1

ВН1,27-1

Материал

Контакты: медный сплав
Зона контактов: золото
Изолятор: PBT, усиленный стекловолокном UL-94V-0

Смотри также:

Ответные части на кабель с. 49

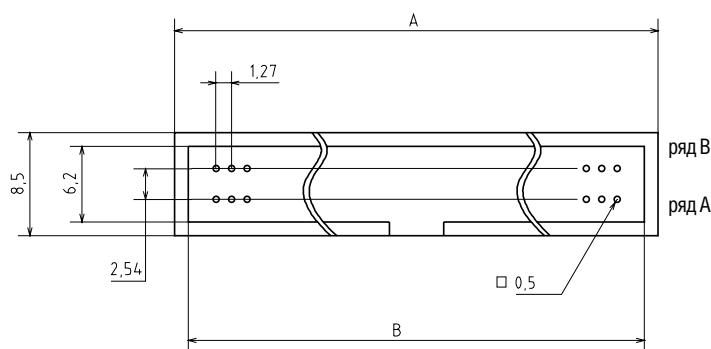
Электрические характеристики

Предельный ток: 1 А
Предельное напряжение: 500 В AC в течение 1 мин.
Сопротивление изолятора: не менее 5000 МОм
Сопротивление контакта: не более 3×10^{-2} Ом

Эксплуатационные характеристики

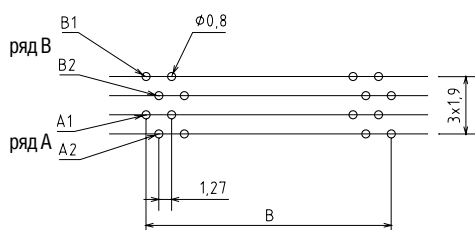
Допустимые температуры: от -40 до +105°C

Этот товар Вы можете приобрести в
компании «Бурый Медведь».
Подробнее – с. 6

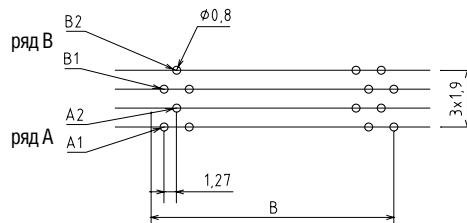


ВН1,27-xx

xx – количество контактов



Размещение выводов на плате
для 20, 32, 40, 52, 60, 68, 80, 100 контактов



Размещение выводов на плате
для 26, 34, 50 контактов

Модификации продукта*

Количество контактов	Размеры (мм)			Код продукта	Размеры (мм)		
	A	B	C		A	B	C
20	20.95	11.43	18.75	52	41.27	31.75	39.07
26	24.76	15.24	22.56	60	46.35	36.83	44.15
32	28.57	19.05	26.37	68	51.43	41.91	49.23
40	33.65	24.13	31.45	80	59.05	49.53	56.85
50	40.00	30.48	37.80	100	71.75	62.23	69.55

*Примечание: все размеры указаны в миллиметрах



Разъемы IDC, шаг 1.27мм., ответная часть на плату, тип 2

ВН1,27-2

Материал

Контакты: медный сплав
Зона контактов: золото
Изолятор: нейлон-6Т, усиленный стекловолокном
UL-94V-0

Электрические характеристики

Предельный ток: 1 А
Предельное напряжение: 500 В АС в течение 1 мин.
Сопротивление изолятора: не менее 5000 МОм
Сопротивление контакта: не более 3×10^{-2} Ом

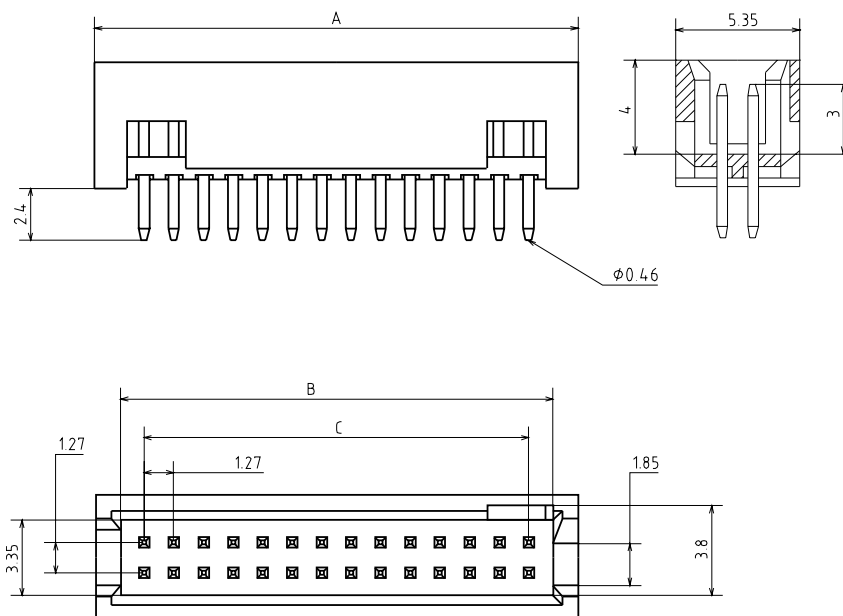
Эксплуатационные характеристики

Допустимые температуры: от -40 до +105°C

Смотри также:

Ответные части на кабель с. 49

Этот товар Вы можете приобрести в
компании «Бурый Медведь».
Подробнее – с. 6



ВН1,27-xx-2

xx – количество контактов

Модификации продукта*

Количество контактов	A	B	C	Количество контактов	A	B	C	Количество контактов	A	B	C
10	9.35	6.95	5.08	42	29.67	27.27	25.40	74	49.99	47.59	45.72
12	10.62	8.22	6.35	44	30.94	28.54	26.67	76	51.26	48.86	46.99
14	11.89	9.49	7.62	46	32.21	29.81	27.94	78	52.53	50.13	48.26
16	13.16	10.76	8.89	48	33.48	31.08	29.21	80	53.80	51.40	49.53
18	14.43	12.03	10.16	50	34.75	32.35	30.48	82	55.07	52.67	50.80
20	15.70	13.30	11.43	52	36.02	33.62	31.75	84	56.34	53.94	52.07
22	16.97	14.57	12.70	54	37.29	34.89	33.02	86	57.61	55.21	53.34
24	18.24	15.84	13.97	56	38.56	36.16	34.29	88	58.88	56.48	54.61
26	19.51	17.11	15.24	58	39.83	37.43	35.56	90	60.15	57.75	55.88
28	20.78	18.38	16.51	60	41.10	38.70	36.83	92	61.42	59.02	57.15
30	22.05	19.65	17.78	62	42.37	39.97	38.10	94	62.69	60.29	58.42
32	23.32	20.92	19.05	64	43.64	41.24	39.37	96	63.96	61.56	59.69
34	24.59	22.19	20.32	66	44.91	42.51	40.64	98	65.23	62.83	60.96
36	25.86	23.46	21.59	68	46.18	43.78	41.91	100	66.50	64.10	62.23
38	27.13	24.73	22.86	70	47.45	45.05	43.18				
40	28.40	26.00	24.13	72	48.72	46.32	44.45				

*Примечание: все размеры указаны в миллиметрах



Разъемы IDC, шаг 1.27мм., ответная часть на плату, поверхностный монтаж

BHS1,27

Материал

Контакты: медный сплав
Зона контактов: золото
Изолятор: нейлон 6-T, усиленный
стекловолокном UL-94V-0

Смотри также:

Ответные части на кабель с. 49

Этот товар Вы можете приобрести в
компании «Бурый Медведь».

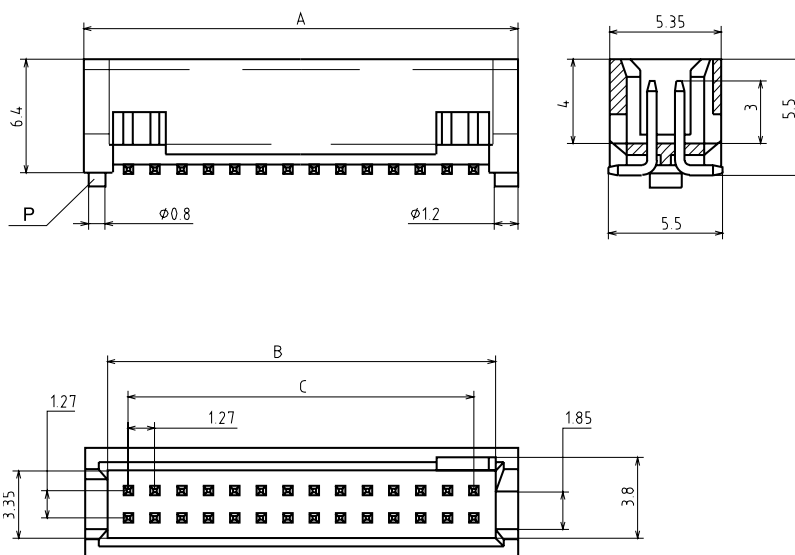
Подробнее – с. 6

Электрические характеристики

Предельный ток: 1 А
Предельное напряжение: 500 В AC в течение
1 мин.
Сопротивление изолятора: не менее 5000 МОм
Сопротивление контакта: не более 3×10^{-2} Ом

Эксплуатационные характеристики

Допустимые температуры: от -40 до +105°C



BHS1.27-xx-A

xx – количество контактов
A пусто – без фиксатора
P – с фиксатором

Модификации продукта*

Количество контактов	A	B	C	Количество контактов	A	B	C	Количество контактов	A	B	C
10	9.35	6.95	5.08	42	29.67	27.27	25.40	74	49.99	47.59	45.72
12	10.62	8.22	6.35	44	30.94	28.54	26.67	76	51.26	48.86	46.99
14	11.89	9.49	7.62	46	32.21	29.81	27.94	78	52.53	50.13	48.26
16	13.16	10.76	8.89	48	33.48	31.08	29.21	80	53.80	51.40	49.53
18	14.43	12.03	10.16	50	34.75	32.35	30.48	82	55.07	52.67	50.80
20	15.70	13.30	11.43	52	36.02	33.62	31.75	84	56.34	53.94	52.07
22	16.97	14.57	12.70	54	37.29	34.89	33.02	86	57.61	55.21	53.34
24	18.24	15.84	13.97	56	38.56	36.16	34.29	88	58.88	56.48	54.61
26	19.51	17.11	15.24	58	39.83	37.43	35.56	90	60.15	57.75	55.88
28	20.78	18.38	16.51	60	41.10	38.70	36.83	92	61.42	59.02	57.15
30	22.05	19.65	17.78	62	42.37	39.97	38.10	94	62.69	60.29	58.42
32	23.32	20.92	19.05	64	43.64	41.24	39.37	96	63.96	61.56	59.69
34	24.59	22.19	20.32	66	44.91	42.51	40.64	98	65.23	62.83	60.96
36	25.86	23.46	21.59	68	46.18	43.78	41.91	100	66.50	64.10	62.23
38	27.13	24.73	22.86	70	47.45	45.05	43.18				
40	28.40	26.00	24.13	72	48.72	46.32	44.45				

*Примечание: все размеры указаны в миллиметрах



Разъёмы IDC, разъёмы DIP на шлейф

DP

Материал

Контакты: фосф. бронза, золото поверх никеля

Изолятор: полистирол, усиленный
стекловолокном UL-94V-0

Электрические характеристики

Предельный ток: 3 А

Предельное напряжение: 500 В в течение 1 мин.

Сопротивление изолятора: не менее 1000 МОм

Сопротивление контакта: не более 2×10^{-2} Ом

Эксплуатационные характеристики

Допустимые температуры: от -40 до +105°C

Смотри также:

Панельки DIP

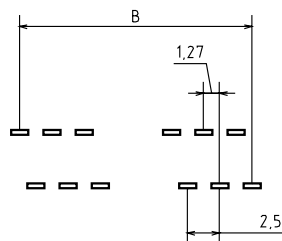
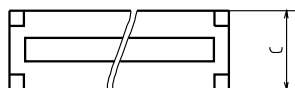
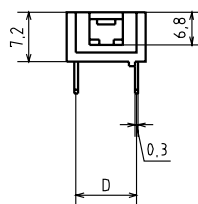
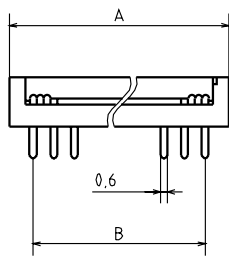
с. 241

Шлейф

с. 281

**Этот товар Вы можете приобрести в
компании «Бурый Медведь».**

Подробнее – с. 6



DP-xx

xx – количество контактов

Модификации продукта*

Код продукта	A	B	C	D
DP-8	14.6	7.62		
DP-10	20.0	10.16		
DP-14	22.7	15.24	10.6	7.62
DP-16	25.1	17.78		
DP-18	26.7	20.32		
DP-20	29.7	22.86		
DP-24	35.0	27.94		
DP-28	40.1	33.02		
DP-32	45.7	38.10	18.2	15.24
DP-36	50.8	43.18		
DP-40	55.2	48.26		
DP-42	58.4	50.8		

*Примечание: все размеры указаны в миллиметрах

под сверхплоский кабель для пайки на плату, шаг 0.5мм

Разъёмы IDC разъёмы под сверхплоский кабель, для пайки на плату, шаг 0.5мм., планарные

FB-0.5

Материал

Контакты: фосф. бронза, олово поверх никеля

Изолятор: полистирол, усиленный
стекловолокном UL-94V-0

Электрические характеристики

Предельный ток: 1 А

Предельное напряжение: 500 В AC в течение 1 мин.

Сопротивление изолятора: не менее 5000 МОм

Сопротивление контакта: не более 2×10^{-2} Ом

Эксплуатационные характеристики

Допустимые температуры: от -25 до +85°C

Разъёмы под сверхплоский кабель (FB)

представляют собой малогабаритные щелевые разъёмы, которые используются для соединения типа плата-кабель.

В разъёмы (FB) вставляется сверхплоский пленочный кабель (СПК), на котором расположены проводники с разным шагом. Фиксация СПК в разъёме может осуществляться за счет самих контактов (например, FB-xx) или специальной защелки (например, FB-1-xxB). Разъёмы FB могут быть с шагом: 0,5мм.;

1,00мм., 1,25мм. и 2,54мм. с количеством контактов от 2 (FB-2) до 50 (FB0.5-50S). Эти разъёмы могут устанавливаться только на печатную плату способом пайки.

FB 0.5-xxN

Разъёмы с шагом 0,5мм. и с количеством контактов от 4 до 50. Контакты со стороны платы имеют плоскую форму, что позволяет устанавливать разъёмы на печатную плату при помощи поверхностного монтажа.

FB 1-xx

Разъёмы с шагом 1,00мм. и с количеством контактов от 4 до 32 могут быть 3-х различных типов:

-тип А (разъём под прямым углом относительно платы, СПК вставляется под углом 20 градусов) (FB1-xxA);

-тип В (разъём под прямым углом относительно платы) (FB1-xxB);

-тип С (разъём устанавливается вертикально относительно платы, СПК вставляется под углом 20 градусов) (FB1-xxC).

FB 1.25-xx

Разъёмы с шагом 1,25мм. могут иметь от 3 до 32 контактов.

Относительно платы могут устанавливаться вертикально (FB1.25-xx) или под прямым углом (FB 1.25-xxR)

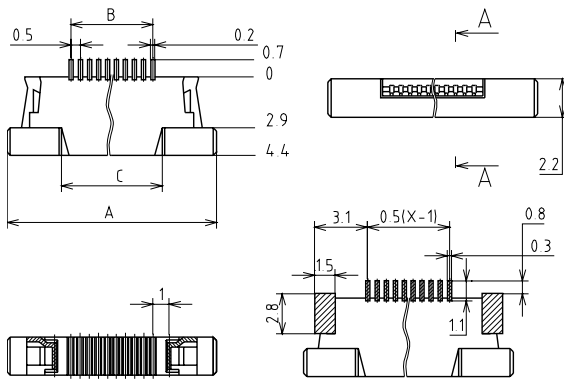
FB

Разъёмы с шагом 2,54мм. могут иметь от 2 до 30 контактов и относительно платы могут устанавливаться вертикально (FB-xx) или под прямым углом (FB-xxR).

Разъёмы под сверхплоский пленочный кабель используют для подключения к плате пленочных клавиатур, считывателей чип карт, и др. Также благодаря супер гибкости пленочного шлейфа, при помощи разъёмов FB можно осуществить подключение к подвижным частям различных устройств (например, "головка" принтера).

Модификации продукта*

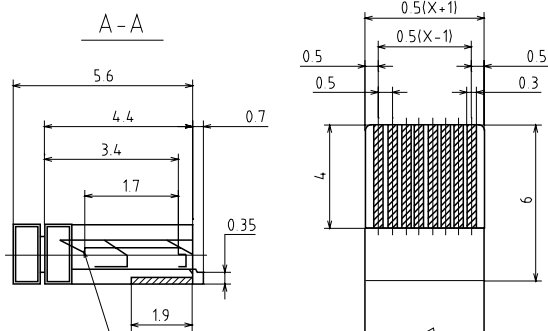
Количество контактов	A	B	C
4	8.50	1.50	2.60
5	9.00	2.00	3.10
6	9.50	2.50	3.60
7	10.00	3.00	4.10
8	10.50	3.50	4.60
9	11.00	4.00	5.10
10	11.50	4.50	5.60
11	12.00	5.00	6.10
12	12.50	5.50	6.60
13	13.00	6.00	7.10
14	13.50	6.50	7.60
15	14.00	7.00	8.10
16	14.50	7.50	8.60
17	15.00	8.00	9.10
18	15.50	8.50	9.60
19	16.00	9.00	10.10
20	16.50	9.50	10.60
21	17.00	10.00	11.10
22	17.50	10.50	11.60
23	18.00	11.00	12.10
24	18.50	11.50	12.60
25	19.00	12.00	13.10
26	19.50	12.50	13.60
27	20.00	13.00	14.10
28	20.50	13.50	14.60
29	21.00	14.00	15.10
30	21.50	14.50	15.60
31	22.00	15.00	16.10
32	22.50	15.50	16.60
33	23.00	16.00	17.10
34	23.50	16.50	17.60
35	24.00	17.00	18.10
36	24.50	17.50	18.60
37	25.00	18.00	19.10
38	25.50	18.50	19.60
39	26.00	19.00	20.10
40	26.50	19.50	20.60
41	27.00	20.00	21.10
42	27.50	20.50	21.60
43	28.00	21.00	22.10
44	28.50	21.50	22.60
45	29.00	22.00	23.10
46	29.50	22.50	23.60
47	30.00	23.00	24.10
48	30.50	23.50	24.60
49	31.00	24.00	25.10
50	31.50	24.50	25.60



FB 0.5-xxN

xx – количество контактов

Рекомендованная разделка шлейфа



Точка контакта

*Примечание: все размеры указаны в миллиметрах



Разъёмы IDC разъёмы под сверхплоский кабель, для пайки на плату, шаг 1 мм.

FB-1

Материал

Контакты: фосф. бронза, олово поверх никеля

Изолятор: полистирол, усиленный
стекловолокном UL-94V-0

Электрические характеристики

Предельный ток: 1 А

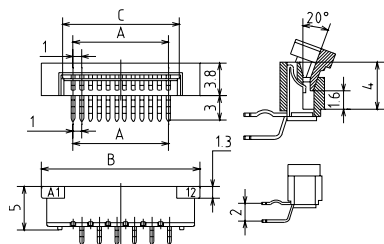
Предельное напряжение: 500 В AC в течение
1 мин.

Сопротивление изолятора: не менее 5000 МОм

Сопротивление контакта: не более 2×10^{-2} Ом

Эксплуатационные характеристики

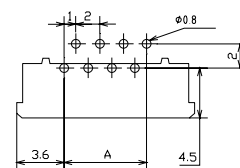
Допустимые температуры: от -25 до +85°C



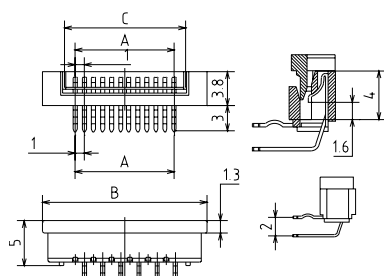
FB 1-xxA (тип А)

xx – количество контактов

Этот товар Вы можете приобрести в
компании «Бурый Медведь».
Подробнее – с. 6

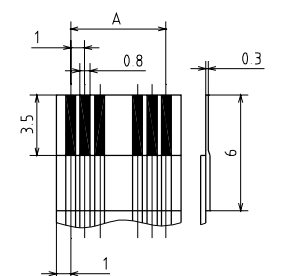


Разметка платы

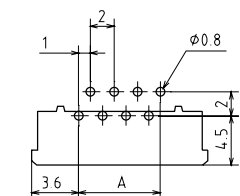


FB 1-xxB (тип В)

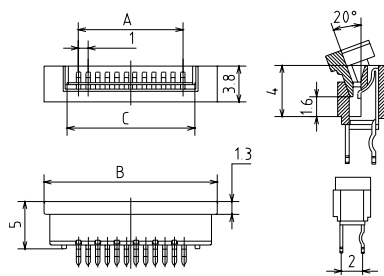
xx – количество контактов



Рекомендованная разделка шлейфа

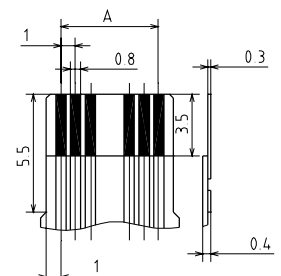


Разметка платы

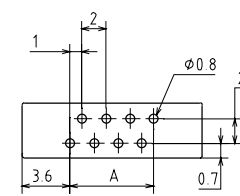


FB 1-xxC (тип С)

xx – количество контактов



Рекомендованная разделка шлейфа



Разметка платы

Модификации продукта*

Количество контактов	A	B	C	Количество контактов	A	B	C	Количество контактов	A	B	C
4	4.0	11.2	6.2	14	14.0	21.2	16.2	24	24.0	31.2	26.2
5	5.0	12.2	7.2	15	15.0	22.2	17.2	25	25.0	32.2	27.2
6	6.0	13.2	8.2	16	16.0	23.2	18.2	26	26.0	33.2	28.2
7	7.0	14.2	9.2	17	17.0	24.2	19.2	27	27.0	34.2	29.2
8	8.0	15.2	10.2	18	18.0	25.2	20.2	28	28.0	35.2	30.2
9	9.0	16.2	11.2	19	19.0	26.2	21.2	29	29.0	36.2	31.2
10	10.0	17.2	12.2	20	20.0	27.2	22.2	30	30.0	37.2	32.2
11	11.0	18.2	13.2	21	21.0	28.2	23.2	31	31.0	38.2	33.2
12	12.0	19.2	14.2	22	22.0	29.2	24.2	32	32.0	39.2	34.2
13	13.0	20.2	15.2	23	23.0	30.2	25.2				

*Примечание: все размеры указаны в миллиметрах



FB

Разъемы IDC разъемы под сверхплоский кабель, для пайки на плату, шаг 2.54мм.

Материал

Контакты: фосф. бронза, олово поверх никеля

Изолятор: полистирол, усиленный
стекловолокном UL-94V-0

Электрические характеристики

Предельный ток: 1 А

Предельное напряжение: 500 В AC в течение
1 мин.

Сопротивление изолятора: не менее 5000 МОм

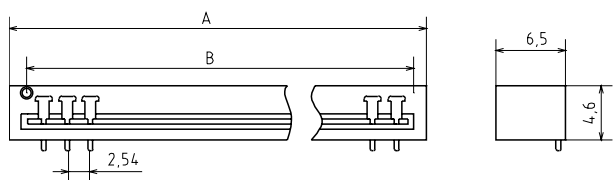
Сопротивление контакта: не более 2×10^{-2} Ом

Эксплуатационные характеристики

Допустимые температуры: от -25 до +85°C

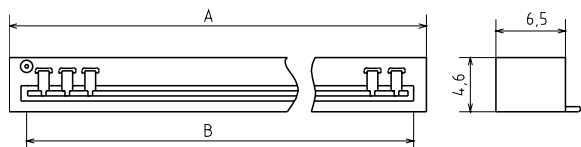
Этот товар Вы можете приобрести в
компании «Бурый Медведь».

Подробнее – с. 6



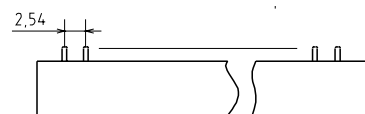
FB-xxR

xx – количество контактов



FB-xx

xx – количество контактов



Модификации продукта*

Код продукта	A	B
FB-2	10.74	8.24
FB-3	13.28	10.78
FB-4	15.82	13.32
FB-5	18.36	15.86
FB-6	20.90	18.40
FB-7	23.44	20.94
FB-8	25.98	23.48
FB-9	28.52	26.02
FB-10	31.06	28.56
FB-11	33.60	31.10
FB-12	36.14	33.64
FB-13	38.68	36.18
FB-14	41.22	38.72
FB-15	43.76	41.26
FB-16	46.30	43.80
FB-17	48.84	46.34
FB-18	51.38	48.88
FB-19	53.92	51.42
FB-20	56.46	53.96
FB-21	59.00	56.50
FB-22	61.54	59.04
FB-23	64.08	61.58
FB-24	66.62	64.12
FB-25	69.16	66.66
FB-26	71.70	69.20
FB-27	74.24	71.74
FB-28	76.78	74.28
FB-29	79.32	76.82
FB-30	81.86	79.36

*Примечание: все размеры указаны в миллиметрах